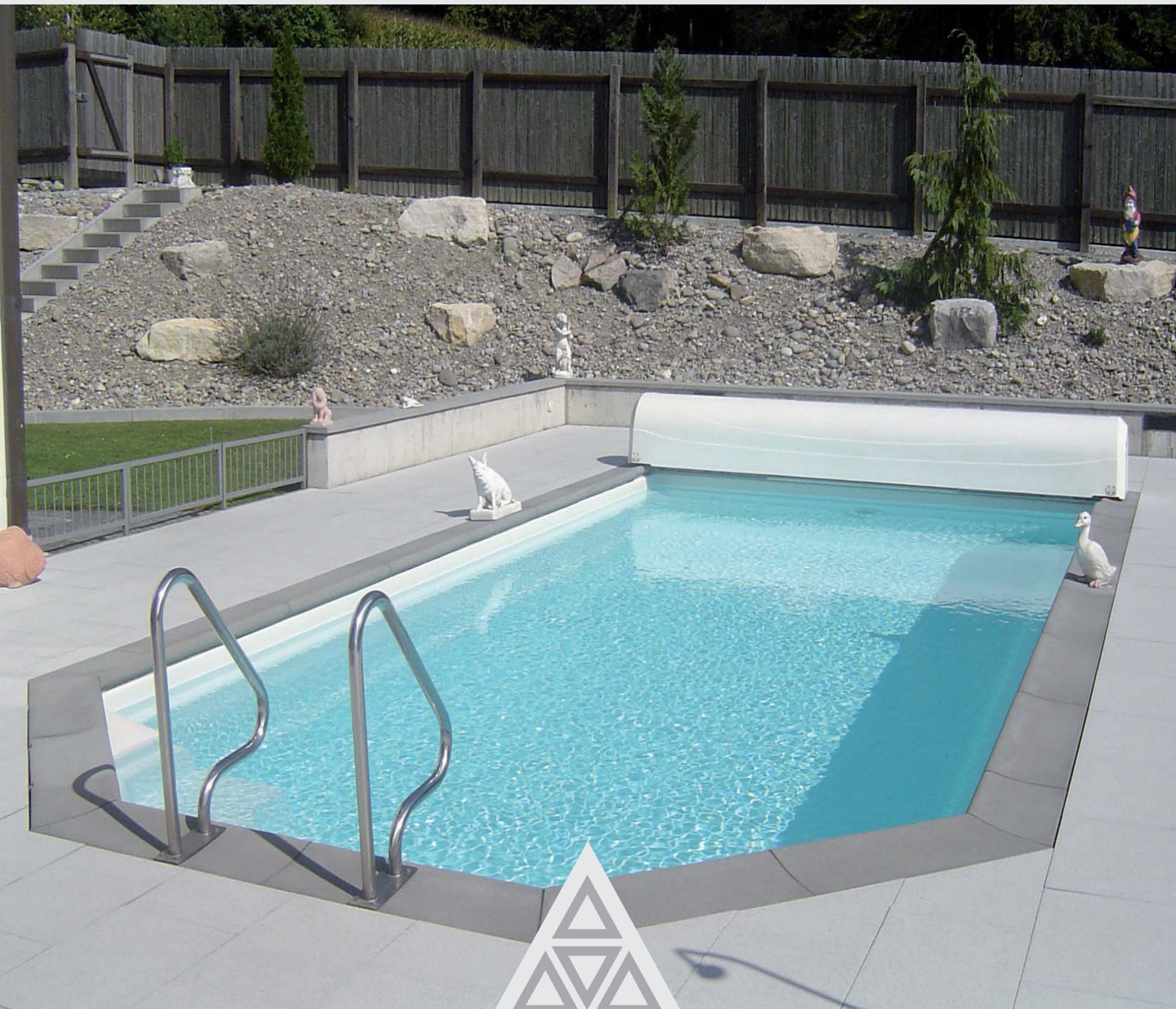


Bassin-Umrandungssteine

der krönende Abschluss



Fitness und Spass im eigenen Garten

Jeder Mensch wünscht sich seinen Lebensraum als Refugium. Das eigene Schwimmbad liegt voll im Trend. Wellness und Fitness werden unmittelbar mit Wasser und Schwimmspass in Verbindung gebracht.

Die Gestaltung von Terrasse und Pool mit Bassinumrandungselementen und Gehwegplatten von Silidur lassen den Übergang vom Haus in den Garten zum Urlaubsdomizil mit mediterranem Flair werden.



Die Formgebung der Elemente erlaubt ein angenehmes Sitzen auf der Bassinumrandung und reduziert die Verletzungsgefahr beim Ein- und Ausstieg. Die elegant gewölbte Vorderkante verhindert die Verschmutzung durch rücklaufendes Wasser.

Für die Umrandung des Schwimmbeckens gibt es speziell dafür gefertigte Steine in unterschiedlichsten Farben und Oberflächenstrukturen. Die Steine können abgerieben, gestrahlt, gewaschen oder mit Natursteinvorsatz hergestellt werden.



Nichts fügt sich so harmonisch in Ihre Gartengestaltung ein, wie eine Umrandung von Silidur. Ihr Pool wird damit um ein vielfaches aufgewertet und repräsentativ. Egal welche Form Ihr Pool hat oder welche Sonderwünsche Sie haben, Silidur hat für jeden Fall die passende Lösung.



Auf Wunsch und Überlassung eines Detailplanes können die Elemente, welche um den Treppeneingang zu liegen kommen, im Werk zusammengestellt werden.



Römische Treppe



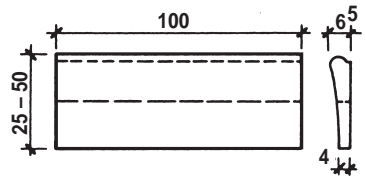
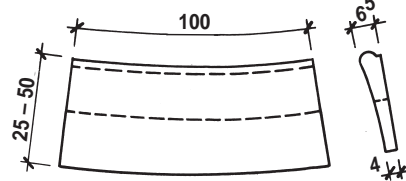
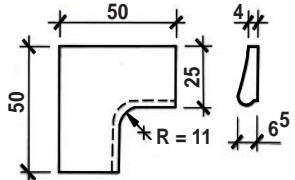
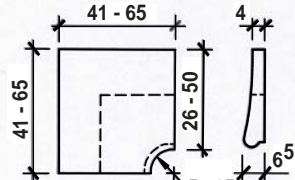
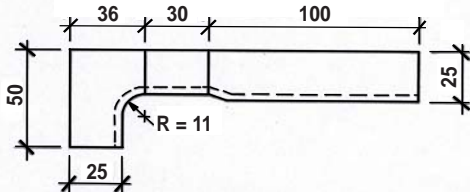
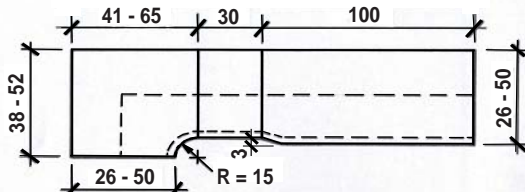
Gerade Treppe



Duschwannenelement

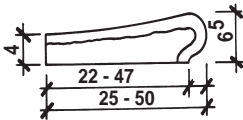
Das speziell für den Aussenbereich entwickelte Duschwannenelement kann in den selben Farben und Oberflächenstrukturen wie die Bassinumrandungssteine hergestellt werden.

**Formstücke (Grundrisse); Steinbreiten variabel,
Breite 25–50 cm**

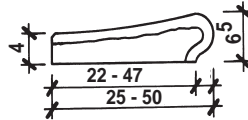
<p>Normalelement Breite 25–50 cm</p> 	<p>Radienelement concav Breite 25–50 cm, R = 180 - 250 cm</p> 
<p>Eckelement 90° positiv, Breite 25 cm</p> 	<p>Eckelement 90° positiv, Breite 26–50 cm</p> 
<p>Bassin-Umrandungselement Ecke 90° für Oberflur-Rolladenkasten</p> 	<p>Bassin-Umrandungselement Ecke 90° für Oberflur-Rolladenkasten</p> 

Ausführungsarten:

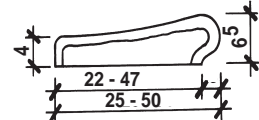
Stirnseite ohne Vorsatz **A**
Kante eckig



Stirnseite ohne Vorsatz **B**
Kante gefast



Stirnseite mit Vorsatz **C**
Kante gerundet



Bezugsquellen:

Internet: www.avenirbeton.ch

**AGGLOMERATI
DI CEMENTO SA**

6512 Giubiasco
Tel. 091/850 45 45
Fax 091/850 45 46

**BAUSTOFFWERK AG
SURAVA**

9477 Trübbach
Tel. 081/750 20 43
Fax 081/750 20 49

BETON CHRISTEN AG

4020 Basel
Tel. 061/378 79 80
Fax 061/378 79 00

**SILIDUR AG
ANDELINGEN**

8450 Andelfingen
Tel. 052/305 22 11
Fax 052/305 22 12

**SULSER AG
TRÜBBACH**

9477 Trübbach
Tel. 081/750 20 40
Fax 081/750 20 45