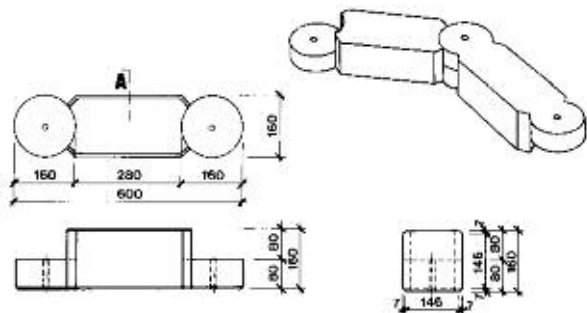


PROVIBLOCK

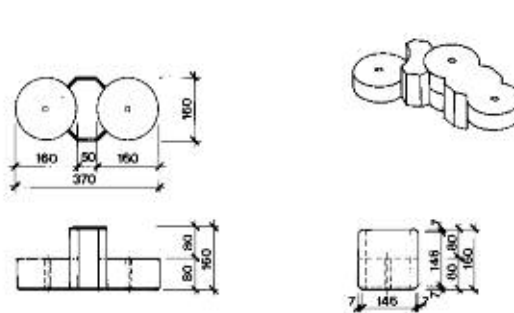
...das Element für provisorische Verkehrsführung
...l'elemento per la formazione di isole spartitraffico
l'élément pour îlots provisoires ou déviation du trafic



VENIR
BETONPRODUKTE



Grundelement, Gewicht 26 kg, Bedarf 2.27 Stk/m¹
 Elemento di base, Peso 26 kg, Bisogno 2.27 Pz/m¹
 Élément de base, Poids 26 kg, Prévoir 2.27 Pce/m¹



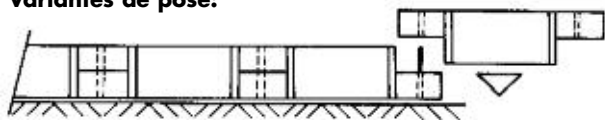
Ergänzungselement, Gewicht 15 kg, Bedarf 4.76 Stk/m¹
 Elemento complementare, Peso 15 kg, Bisogno 4.76 Pz/m¹
 Élément complémentaire, Poids 15 kg, Prévoir 2.27 Pce/m¹

Ausführungen: Grau, weiss, schwarz, weiss und gelb Signalisationsfarbanstrich

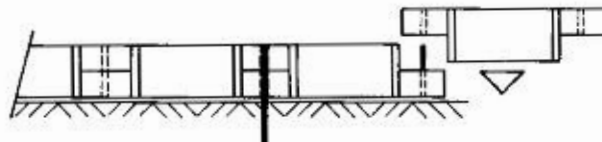
Esecuzione: Grigio, bianco, nero, bianco e giallo con segnaletica

Exécution: Gris, blanc, noir, blanc et jaune couleur signalisation

Verlegevarianten:
Varianti di posa:
Variantes de pose:



ohne Bodenbefestigung (mit Dorn 155 mm)
 senza fissaggio (con spina 155 mm)
 pas d'ancrage au sol (avec pivot 155 mm)



mit Bodenbefestigung (mit Dorn 200 mm)
 con fissaggio (con spina 200 mm)
 pour fixation au sol (avec pivot 200 mm)

Bezugsquellen / en vente chez / fornibili presso:

Internet: www.venir.ch

**AGGLOMERATI
 DI CEMENTO SA**

6512 Giubiasco
 Tel. 091/850 45 45
 Fax 091/850 45 46

**BAUSTOFFWERK AG
 SURAVA**

9477 Trübbach
 Tel. 081/681 12 27
 Fax 081/681 22 12

**BETON CHRISTEN AG
 BASEL**

4020 Basel
 Tel. 061/378 79 80
 Fax 061/378 79 00

**SILIDUR AG
 ANDELFINGEN**

8450 Andelfingen
 Tel. 052/317 10 21
 Fax 052/317 14 06

**SULSER AG
 TRÜBBACH**

9477 Trübbach
 Tel. 081/750 20 40
 Fax 081/750 20 45

**VERBUNDSTEIN AG
 ZÜRICH**

8196 Wil ZH
 Tel. 01/879 19 50
 Fax 01/879 19 59