

## Bassin-Umrandungssteine

der krönende Abschluss





## Fitness und Spass im eigenen Garten

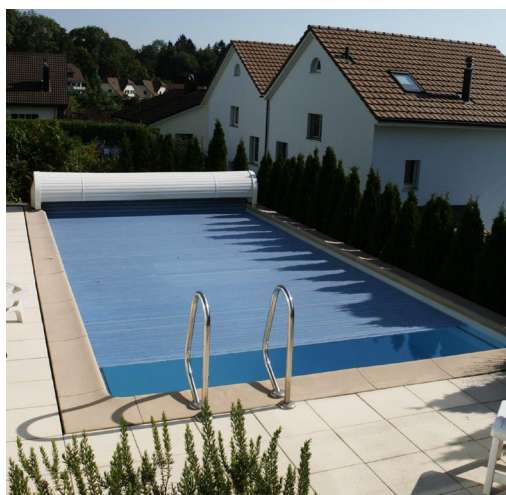
Jeder Mensch wünscht sich seinen Lebensraum als Refugium. Das eigene Schwimmbad liegt voll im Trend. Wellness und Fitness werden unmittelbar mit Wasser und Schwimmspass in Verbindung gebracht.

Die Gestaltung von Terrasse und Pool mit Bassin-Umrandungselementen und Gehwegplatten von Silidur lassen den Übergang vom Haus in den Garten zum Urlaubsdomizil mit mediterranem Flair werden.



Die Formgebung der Elemente erlaubt ein angenehmes Sitzen auf der Bassinumrandung und reduziert die Verletzungsgefahr beim Ein- und Ausstieg. Die elegant gewölbte Vorderkante verhindert die Verschmutzung durch rücklaufendes Wasser.

Für die Umrandung des Schwimmbeckens gibt es speziell dafür gefertigte Steine in unterschiedlichsten Farben und Oberflächenstrukturen. Die Steine können abgerieben, gestrahlt, gewaschen oder mit Granitvorsatz hergestellt werden.





Nichts fügt sich so harmonisch in Ihre Gartengestaltung ein, wie eine Umrandung von Silidur. Ihr Pool wird damit um vielfaches aufgewertet und repräsentativ. Egal welche Form Ihr Pool hat oder welche Sonderwünsche Sie haben, Silidur hat auf jeden Fall die passende Lösung.



Auf Wunsch und Überlassung eines Detailplanes können die Elemente, welche um den Treppenabgang zu liegen kommen, im Werk zusammengestellt werden.



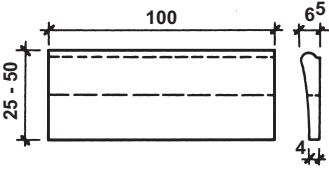
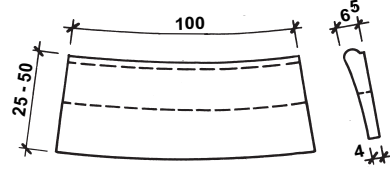
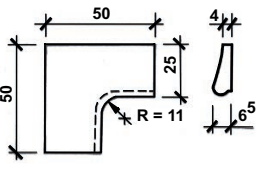
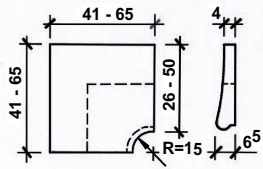
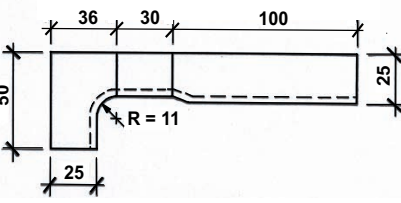
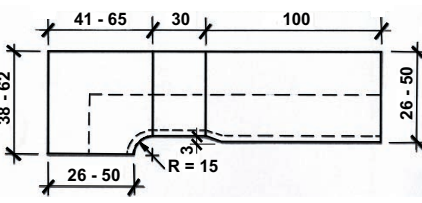
#### Duschwannenelement

Das speziell für den Aussenbereich entwickelte Duschwannenelement kann in den gleichen Farben und Oberflächenstrukturen wie die Bassin-Umrandungssteine hergestellt werden.



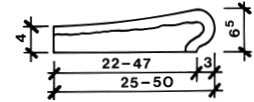


## Silidur Bassin-Umrandungselemente

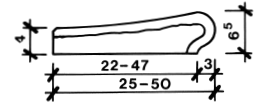
<b>Normalelement</b> Breite 25-50 cm	<b>Radienelement concav</b> Breite 25-50 cm, R = 180-250 cm
	
<b>Eckelement</b> 90° positiv, Breite 25 cm	<b>Eckelement</b> 90° positiv, Breite 26-50 cm
	
<b>Bassin-Umrandungselement</b> Ecke 90° für Oberflur-Rolladenkasten	<b>Bassin-Umrandungselement</b> Ecke 90° für Oberflur-Rolladenkasten
	

## Ausführungsarten

Stirnseite ohne Vorsatz A  
Kante eckig



Stirnseite ohne Vorsatz B  
Kante gefast



Stirnseite mit Vorsatz C  
Kante gerundet

