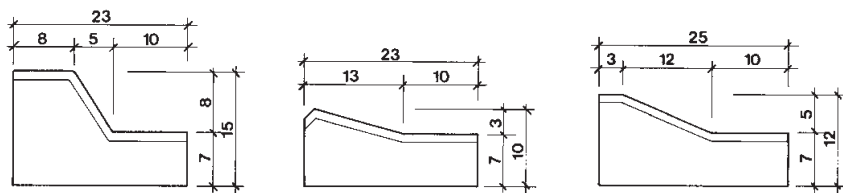


Randsteine

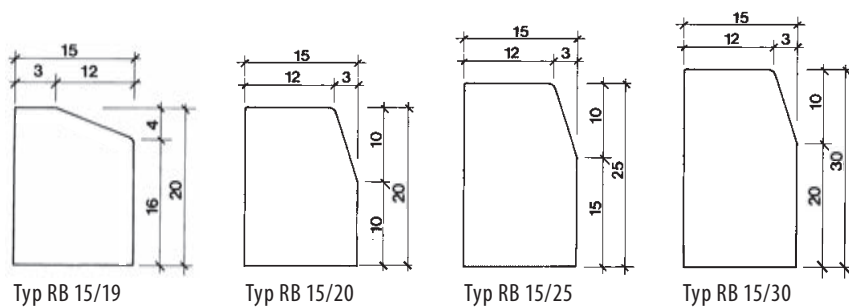
saubere Abschlüsse im Strassenbau





Kombinierte Rand-Wassersteine mit Vorsatz

Art.-Nr.	Typ	Baulänge cm	kg/ml
31.0121	K1 grau	100	55
31.0122	K1 weiss	100	55
31.0131	K4 grau	100	47
31.0132	K4 weiss	100	47
31.0133	K5 grau	100	52
31.0134	K5 weiss	100	52



Typ RB 15/19

Typ RB 15/20

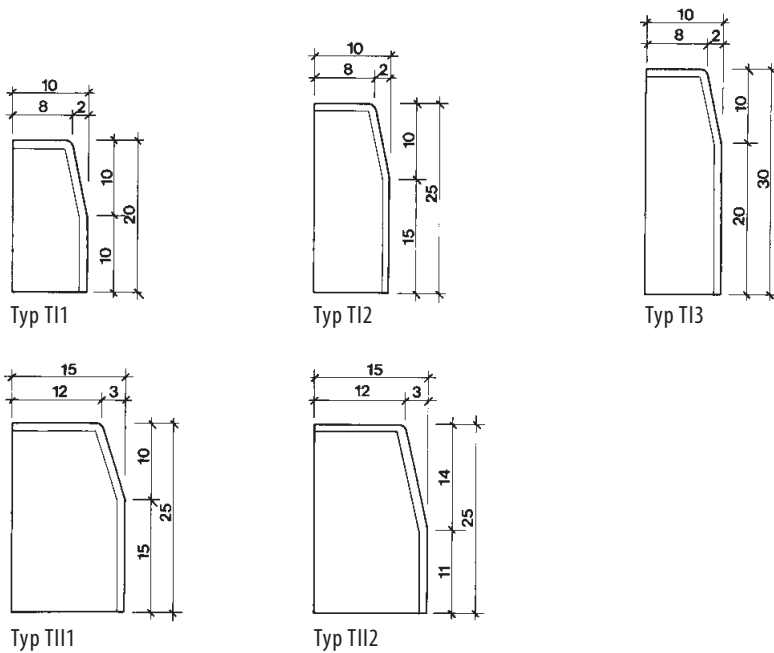
Typ RB 15/25

Typ RB 15/30

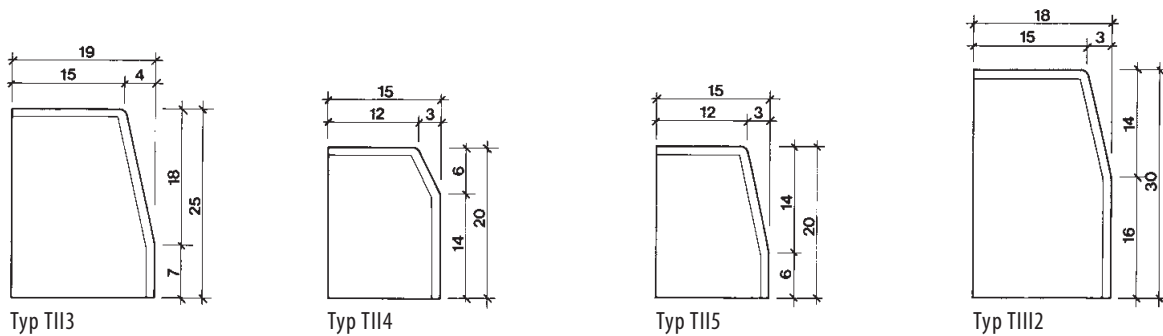
Randsteine ohne Vorsatz

Art.-Nr.	Typ	Baulänge cm	kg/Stk.
31.0301	RB 15/19	33	22
31.0302	RB 15/19	50	34
31.0303	RB 15/19	100	68
31.0311	RB 15/20	33	22
31.0312	RB 15/20	50	34
31.0313	RB 15/20	100	68
31.0321	RB 15/25	33	28
31.0322	RB 15/25	50	43
31.0323	RB 15/25	100	85
31.0331	RB 15/30	33	34
31.0332	RB 15/30	50	52
31.0333	RB 15/30	100	103
31.0341	Übergangsstein 19/25 links	100	77
31.0342	Übergangsstein 19/25 rechts	100	77

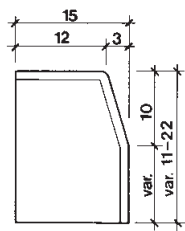



Randsteine mit Vorsatz

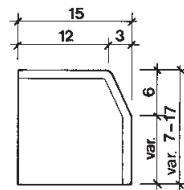
Art.-Nr.	Typ	Baulänge cm	kg/ml
31.0141	TI1 grau	100	45
31.0142	TI1 weiss	100	45
31.0143	TI2 grau	100	58
31.0144	TI2 weiss	100	58
31.0145	TI3 grau	100	70
31.0146	TI3 weiss	100	70
31.0151	TII1 grau	100	85
31.0152	TII1 weiss	100	85
31.0153	TII2 grau	100	85
31.0154	TII2 weiss	100	85


Randsteine mit Vorsatz

Art.-Nr.	Typ	Baulänge cm	kg/ml	CHF/ml
31.0155	TII3 grau	100	99	39.50
31.0156	TII3 weiss	100	99	50.30
31.0157	TII4 grau	100	65	28.30
31.0158	TII4 weiss	100	65	36.20
31.0161	TII5 grau	100	65	29.60
31.0162	TII5 weiss	100	65	37.80
31.0163	TIII2 grau	100	125	55.70
31.0164	TIII2 weiss	100	125	63.30



Typ TB1



Typ TB2

Randsteine/Brückensteine mit Vorsatz

Art.-Nr.	Typ	Baulänge cm	kg/ml
31.0171	TB1 grau	100	var.
31.0172	TB1 weiss	100	var.
31.0173	TB2 grau	100	var.
31.0174	TB2 weiss	100	var.

Radien und Spezialsteine auf Anfrage.

