

Silidur AG - Niederfeldstrasse 5 - 8450 Andelfingen

E-Mail info@silidur.ch

Internet www.silidur.ch

Telefon +41 (0)52 305 22 11

Telefax +41 (0)52 305 22 12



Betonprodukte mit Zukunft

SALSA® vollkantig

Das Flair der Farbe



Standort Basel:

Silidur AG - Lachmatt 120 - 4133 Pratteln
Tel +41 (0)61 378 79 80 - Fax +41 (0)61 378 79 00 - info@silidur.ch

12.2.2021 /^cw

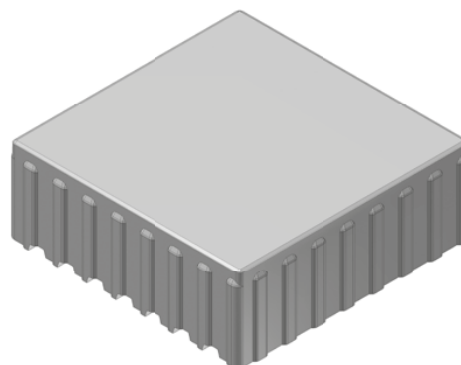
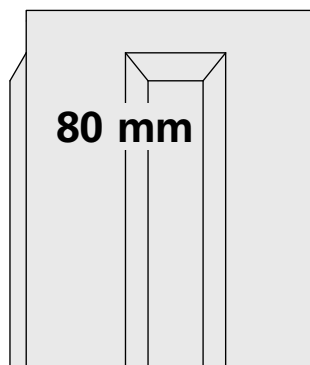
Änderungen vorbehalten

Verzahnung gibt Stabilität

VS 4-System

80 mm Steindicke

4-fache Rundumverzahnung gibt den Flächen eine hohe Verschiebesicherheit.



Oberflächen- und Farbvarianten der einzelnen Steinformate mengenbezogen auf Anfrage.

Stein Formate (Rastermaße in mm)	VS 4
	Steindicke 80 mm
300 x 150	●
300 x 300	●
450 x 150	●
600 x 300	●
600 x 600	●



grau-schattiert



braun-schattiert



beige-schattiert

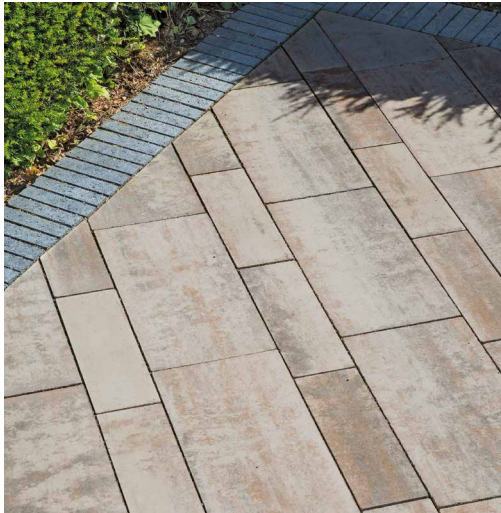


terracotta-schattiert



rotbraun-schattiert

SALSA® vollkantig mit einer schlichten Oberfläche in warm changierenden Farben. Das klare Fugenbild korrespondiert mit moderner Architektur. Die Farbtöne schaffen einen kreativen Gegenpart zur Klarheit der Kantenausführung. Fünf perfekt abgestimmte Farb-Schattierungen.



SALSA® vollkantig, braun-schattiert



SALSA® vollkantig, grau-schattiert



SALSA® vollkantig, beige-schattiert



SALSA® vollkantig, beige-schattiert



SALSA® vollkantig, grau-schattiert