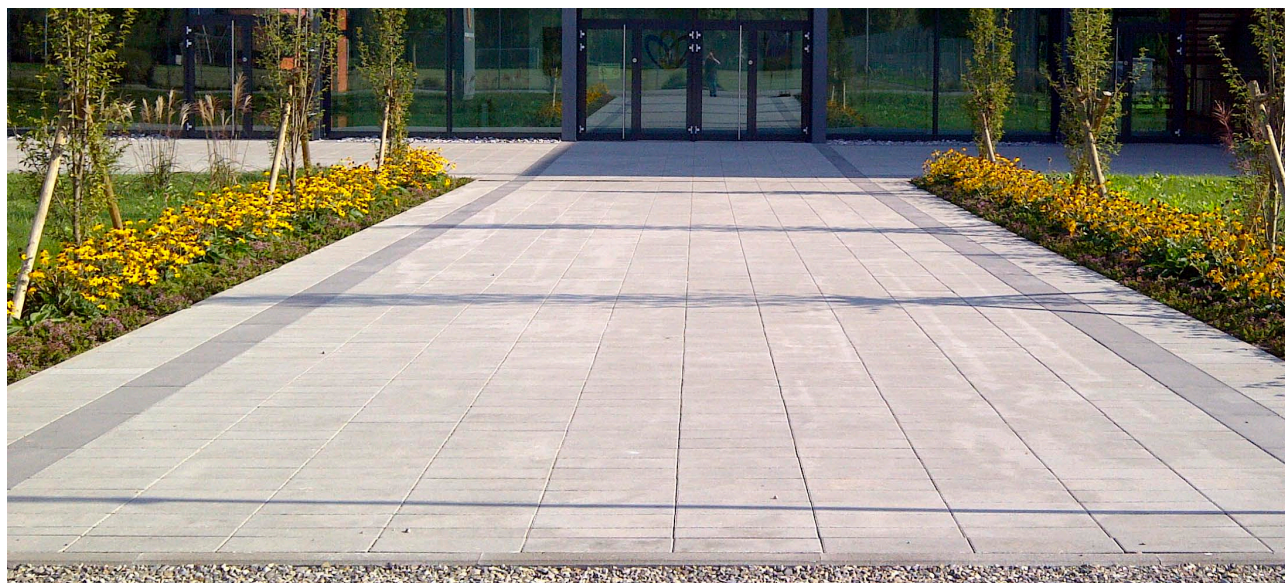


## SPIRELL® gefast

### Die dezente Alternative



Wo es auf Bodenbeläge ankommt, die sich der Umgebung unterordnen, ist das formal reduzierte Pflastersystem SPIRELL® richtig am Platz. Die feine, geschlossene Oberfläche mit edlem Quarzitvorsatz macht es auch zu einem guten Kombinationspartner in der Gartengestaltung. Eine reichhaltige Palette an Formaten und Farben erschliesst einen grossen Gestaltungsspielraum und die VS 4 Verschiebesicherung sorgt für perfekte Stabilität in der Fläche.



Das VS 4-System mit der 4-fachen Rundumverzahnung gibt den Flächen hohe Stabilität und eine perfekte Verschiebesicherung.

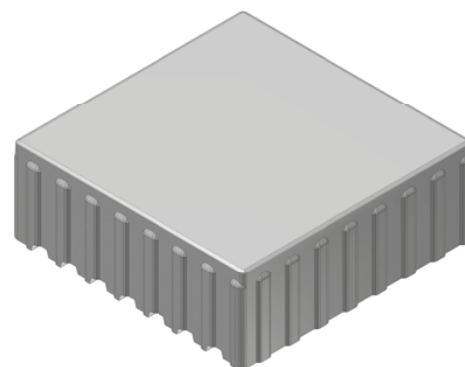
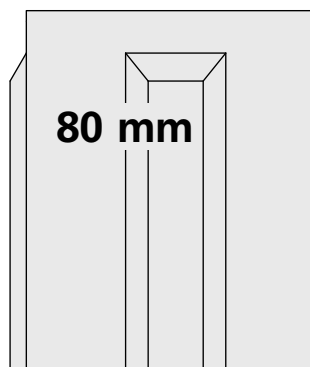
# Funktion

## Verzahnung gibt Stabilität

### VS 4-System

#### 80 mm Steindicke

4-fache Rundumverzahnung gibt den Flächen eine hohe Verschiebesicherheit



Stein Formate (Rastermaße in mm)	VS 4
	Steindicke 80 mm
300 x 150	●
300 x 300	●
450 x 150	●
600 x 300	●
600 x 600	●



Oberflächen- und Farbvarianten der einzelnen Steinformate mengenbezogen auf Anfrage



SPIRELL® 450 x 150 mm, anthrazit



SPIRELL® naturgrau 450x150 mm und anthrazit 600x300 mm