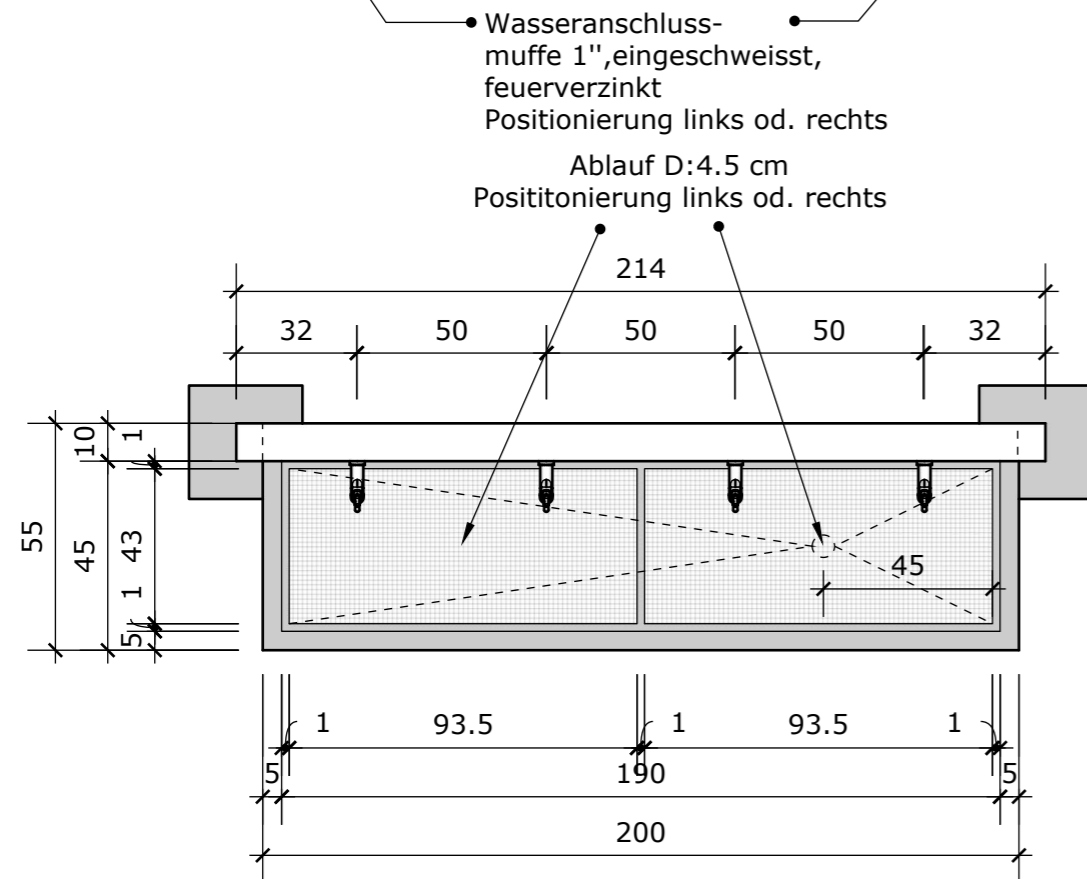
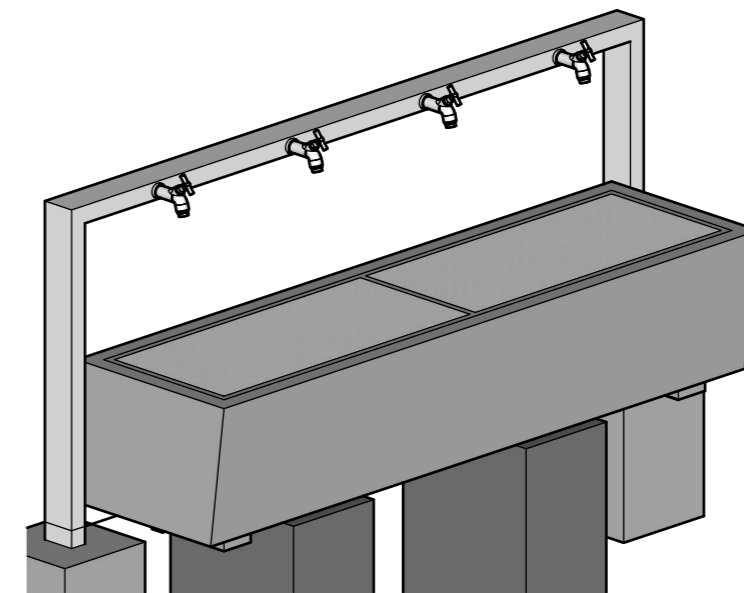


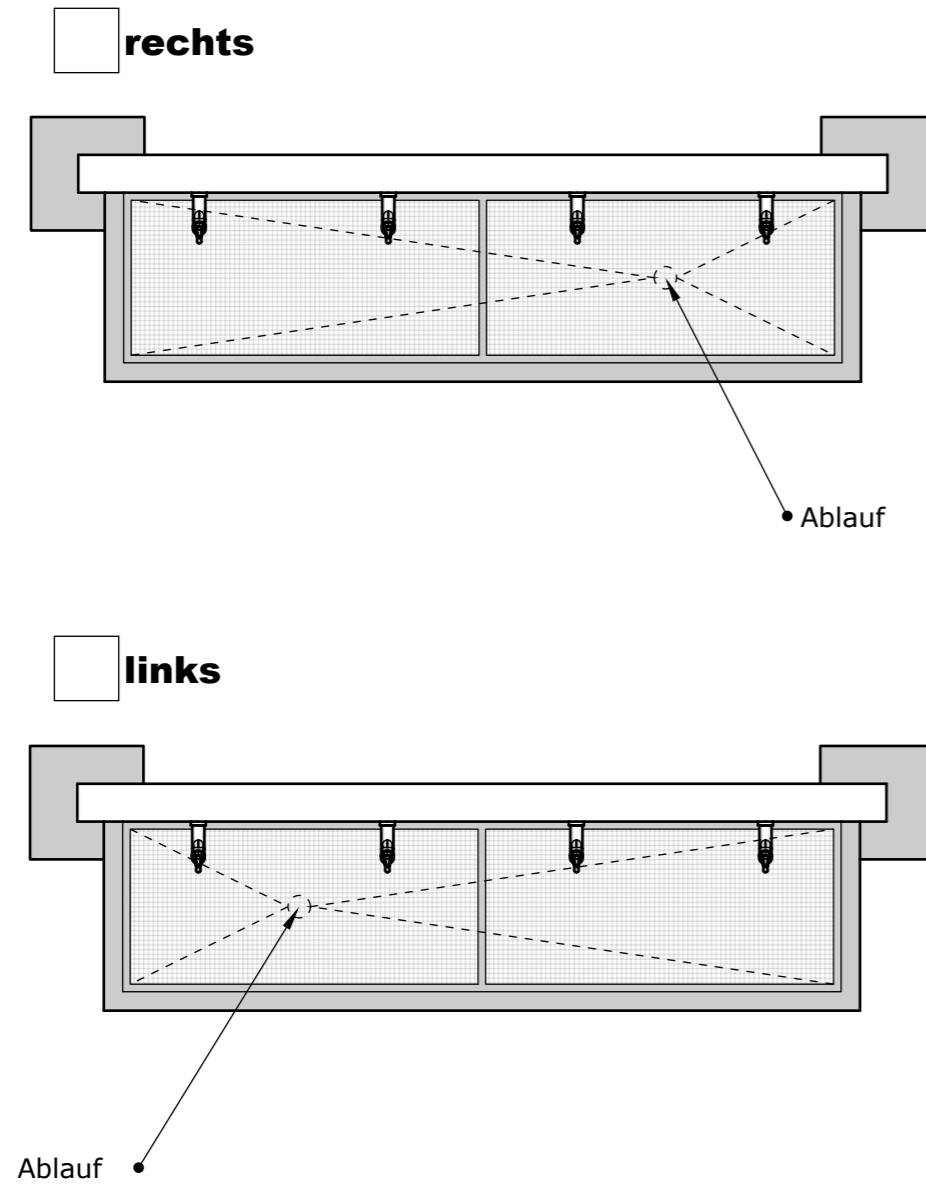
Detail Ablauf 1:25, Masse in mm



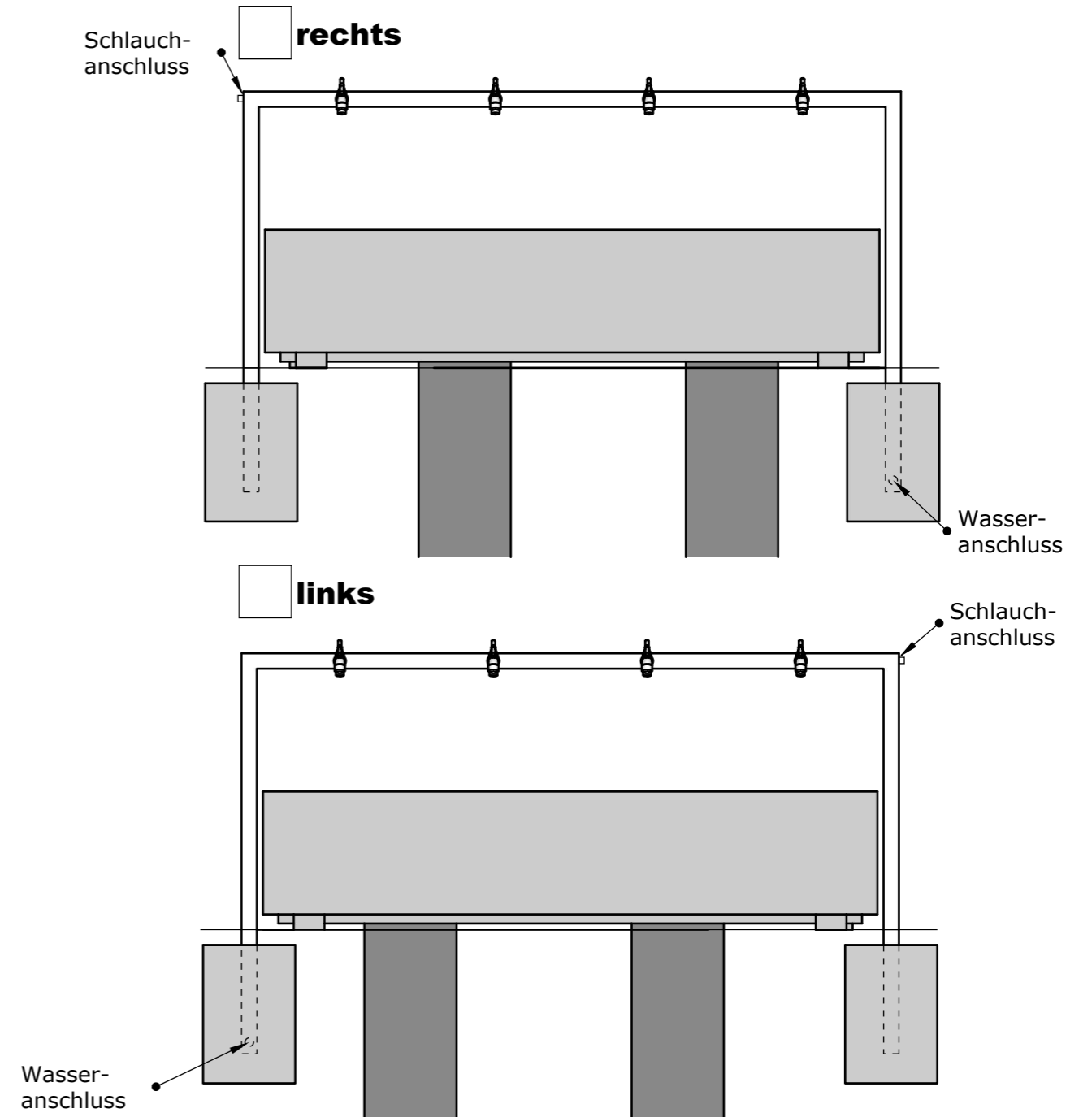
Schuhwaschanlage A1	Mst. 1:20	Gez: CR	Gewicht: 423 kg
Art.-Nr. 05.100 / 05.090			Datum: 20.05.2025
Ausführung: Waschbügel zu Waschtrog A1, einseitig nutzbar, 4 Anschlüsse für Wasserhahn, 1 Anschluss für Schlauch, Anschlussmuffe 1", 214 cm x 95 cm Waschtrog Beton-Element Typ A, Beton grau, inkl. Gitterrost (2-teilig), Ablauf mit Rundgewinde (Aussengewinde) 60x1/8, 200 cm x 55 cm x 40 cm Positionierung Ablauf rechts oder links möglich			



Wasserabfluss



Wasseranschluss



Schuhwaschanlage A1

Mst. 1:20

Gez: CR

Gewicht: 423 kg

Art.-Nr. 05.100 / 05.090

Datum: 20.05.2025

Ausführung: Waschbügel zu Waschtrog A1, einseitig nutzbar, 4 Anschlüsse für Wasserhahn, 1 Anschluss für Schlauch, Anschlussmuffe 1", 214 cm x 95 cm
Waschtrog Beton-Element Typ A, Beton grau, inkl. Gitterrost (2-teilig), Ablauf mit Rundgewinde (Aussengewinde) 60x1/8, 200 cm x 55 cm x 40 cm
Positionierung Ablauf rechts oder links möglich

SILIDUR[®]
silisport Wir schaffen Freiräume