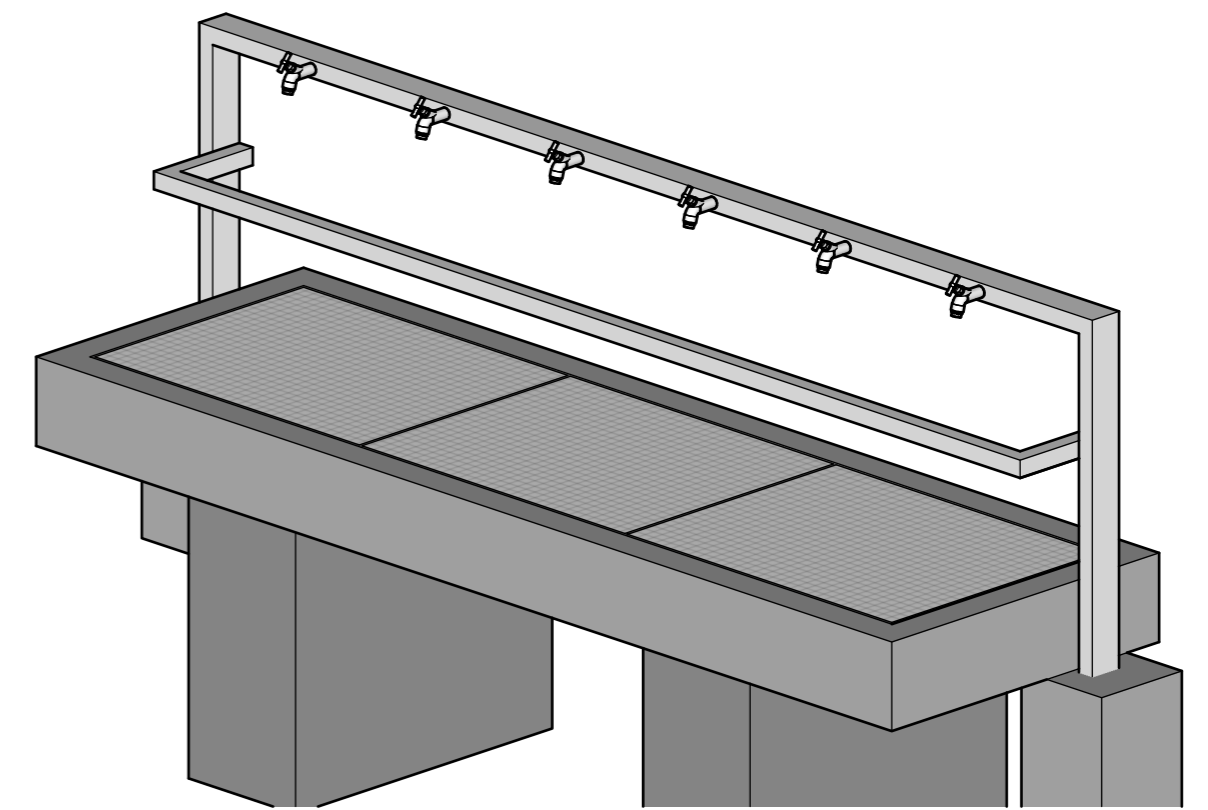
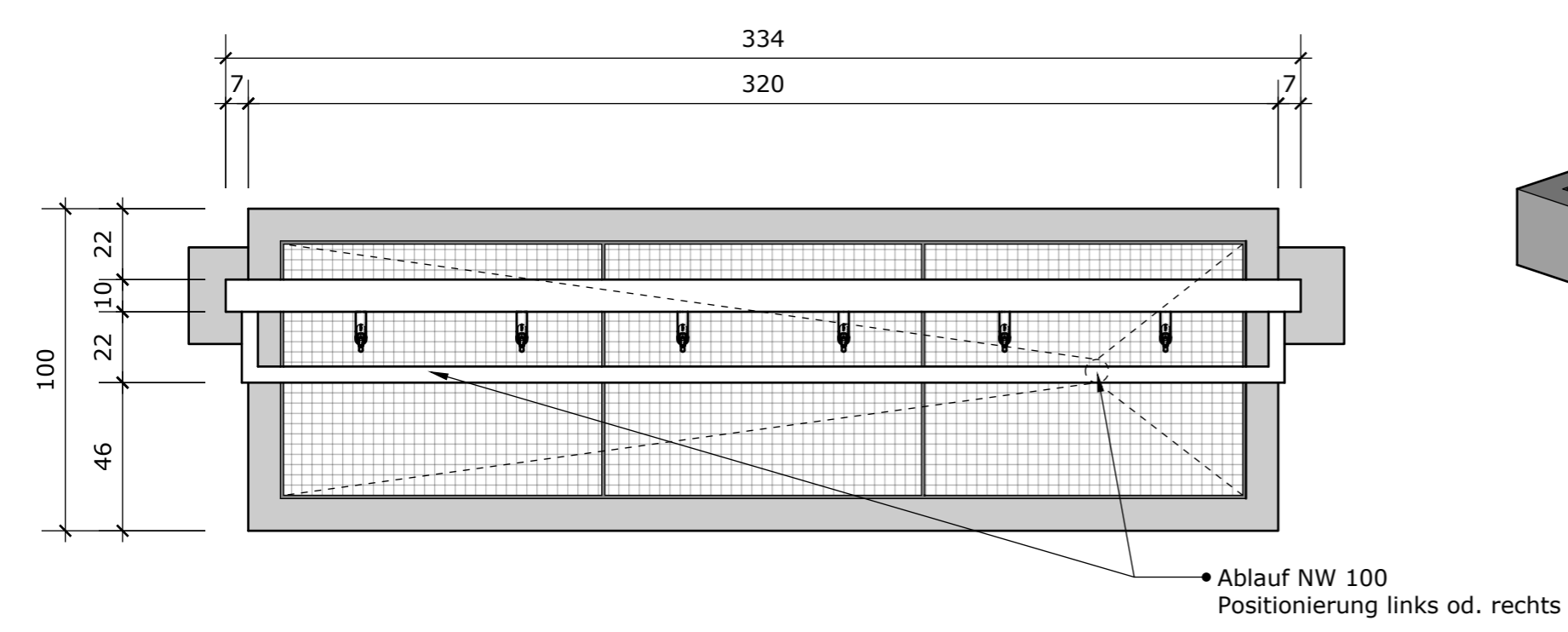


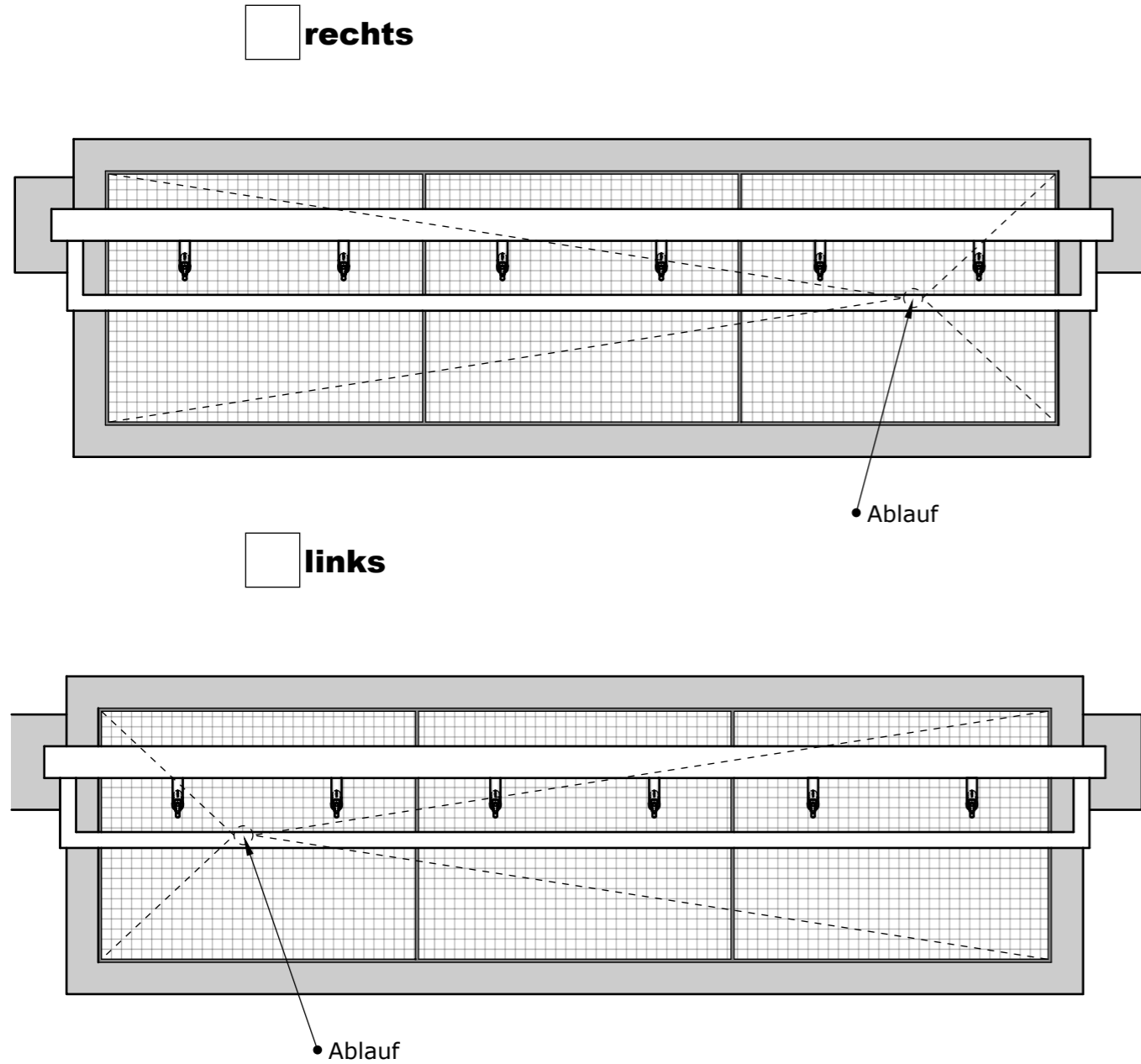
Detail Ablauf 1:2, Masse in mm



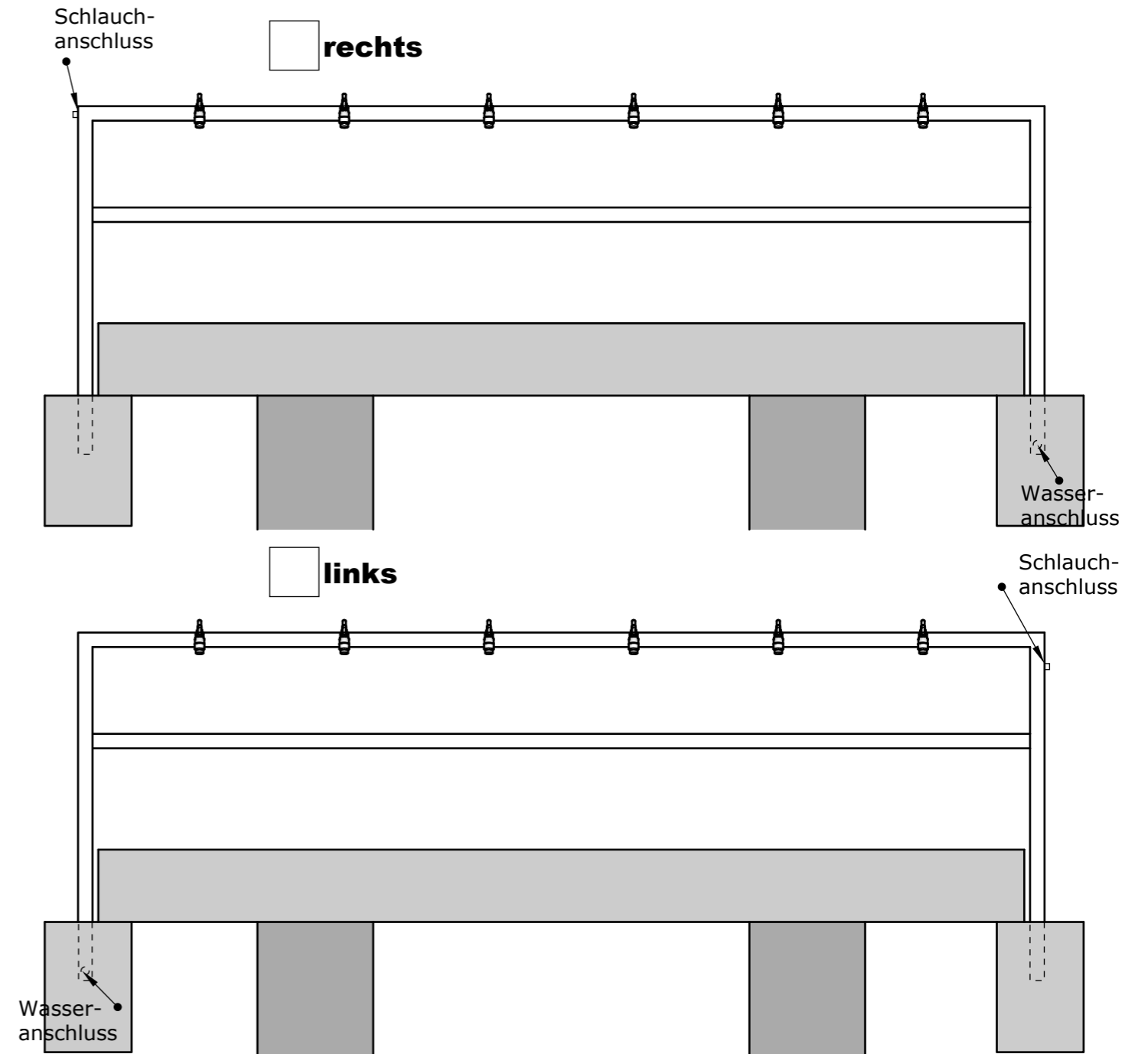
Schuhwaschanlage B11	Mst. 1:20	Gez: CR	Gewicht: 1485 kg
Art.-Nr. 05.200 / 05.214			Datum: 30.05.2025
Ausführung: Waschbügel zu Waschanlage B11, einseitig nutzbar, 6 Anschlüsse für Wasserhähnen, 1 Anschluss für Schlauch, Anschlussmuffe 1", Anschlussmuffe und Ablauf links oder rechts, 334 cm x 10 cm x 120 cm Waschtrog Betonelement B10, Beton grau glatt, inkl. Gitterrost 3-teilig, Ablauf mit Rundgewinde 60 x 1/8, 320 cm x 100 cm x 25 cm			



Wasserabfluss



Wasseranschluss



Schuhwaschanlage B11

Mst. 1:20

Gez: CR

Gewicht: 1485 kg

Art.-Nr. 05.200 / 05.214

Datum: 30.05.2025

Ausführung: Waschbügel zu Waschanlage B11, einseitig nutzbar, 6 Anschlüsse für Wasserhähnen, 1 Anschluss für Schlauch, Anschlussmuffe 1", Anschlussmuffe und Ablauf
links oder rechts, 334 cm x 10 cm x 120 cm
Waschtrog Betonelement B10, Beton grau glatt, inkl. Gitterrost 3-teilig, Ablauf mit Rundgewinde 60 x 1/8, 320 cm x 100 cm x 25 cm

SILIDUR[®]
silisport Wir schaffen Freiräume