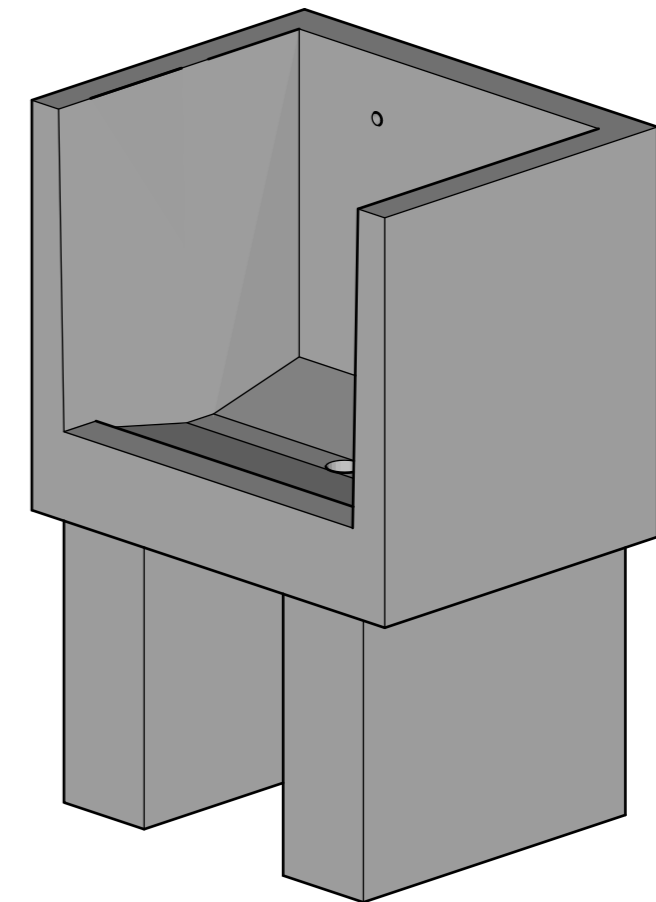
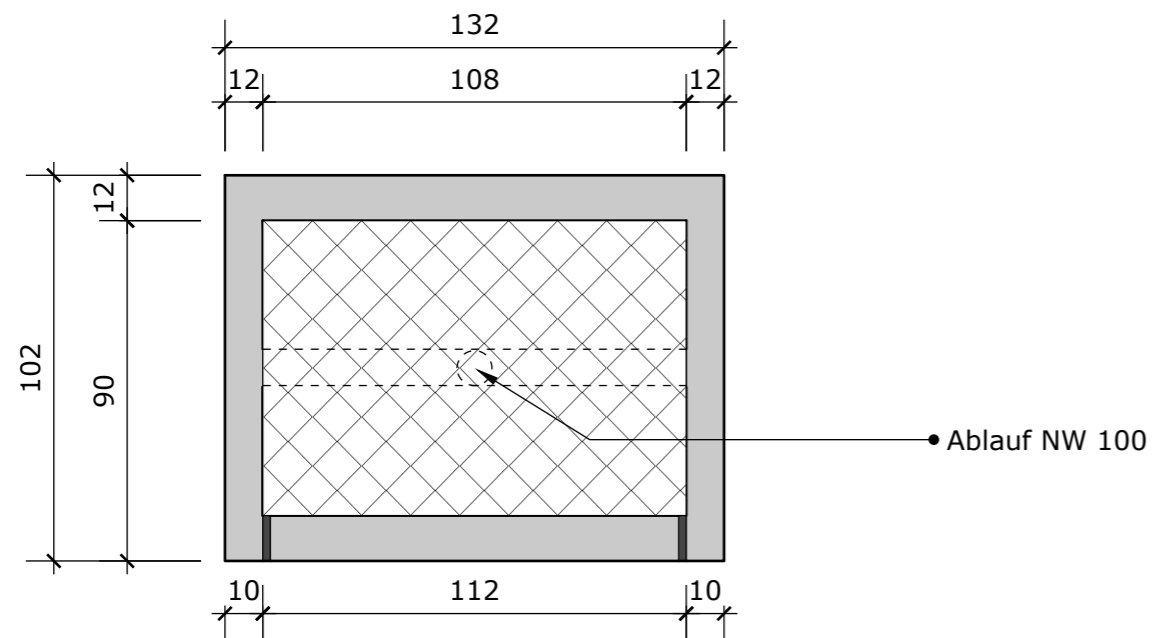


Detail Ablauf 1:2, Masse in mm



Streifenfundament
Auf Frosttiefe



Schuhwaschanlage C1

Mst. 1:20

Gez: CR

Gewicht: 1670 kg

Art.-Nr. 05.810

Datum: 10.06.2025

Ausführung: Schuhwaschanlage C1 Normalausführung, Beton grau glatt, für 2 Wasserhähnen, inkl. Zuleitung (frei wählbar) und Gitterroste, 132 cm x 102 cm x 115 cm

SILIDUR[®]
silisport Wir schaffen Freiräume