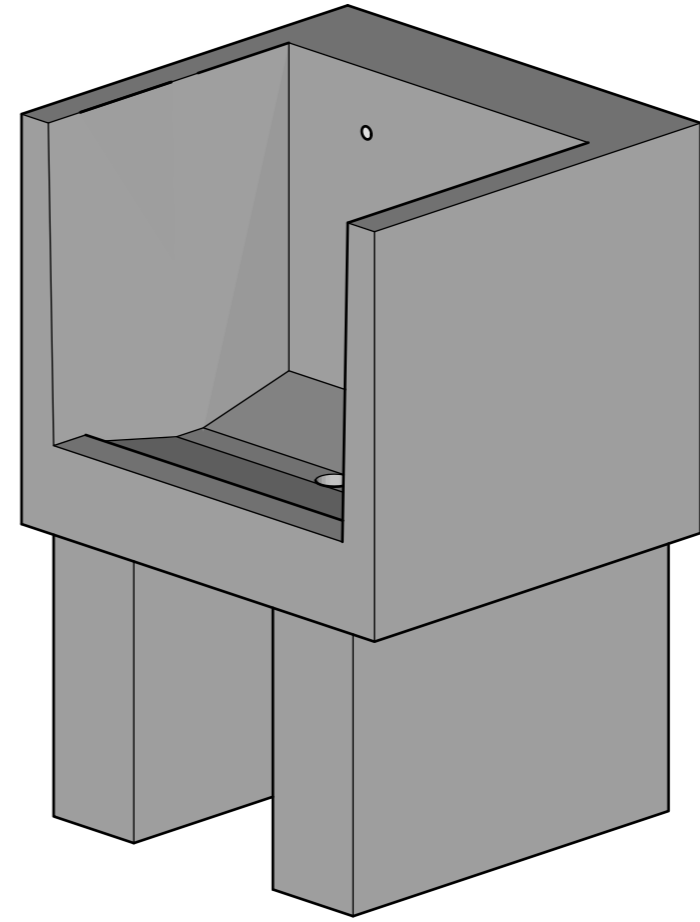
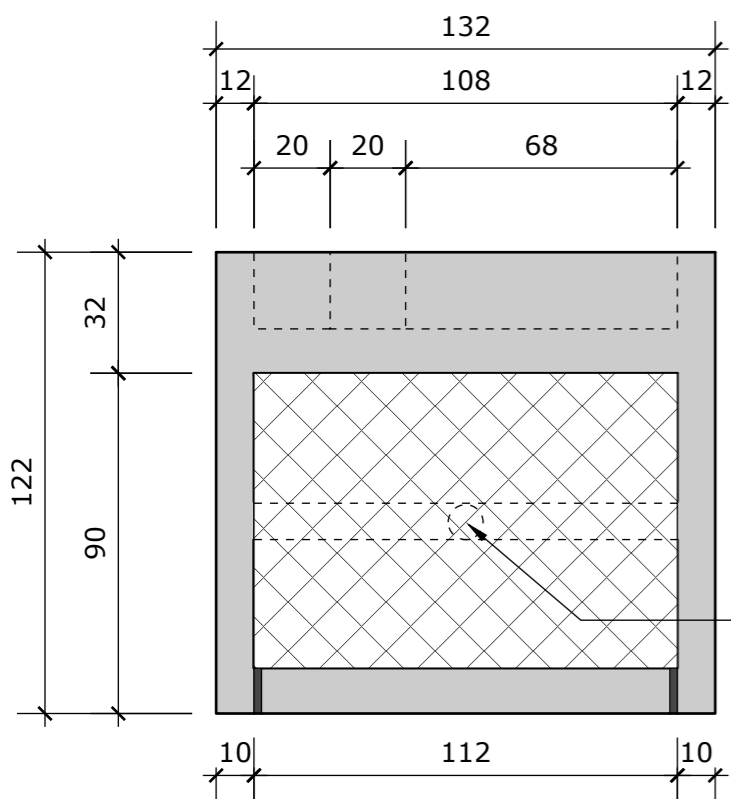


Detail Ablauf 1:2, Masse in mm



Schuhwaschanlage C1 Frostsicher	Mst. 1:20	Gez: CR	Gewicht: 2000 kg
Art.-Nr. 05.815			Datum: 12.06.2025
Ausführung: Schuhwaschanlage C1 Ausführung frostsicher, Beton grau glatt, für 2 Wasserhähnen, inkl. Gitterroste und Schuhauflegebügel, 132 cm x 122 cm x 115 cm			

