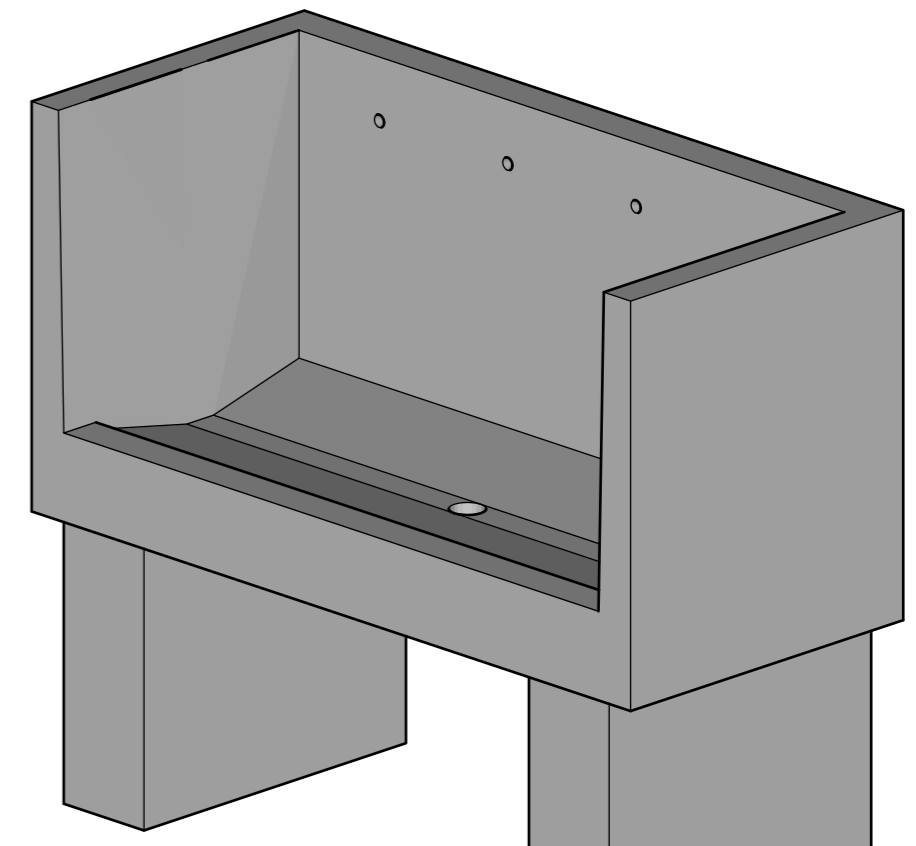
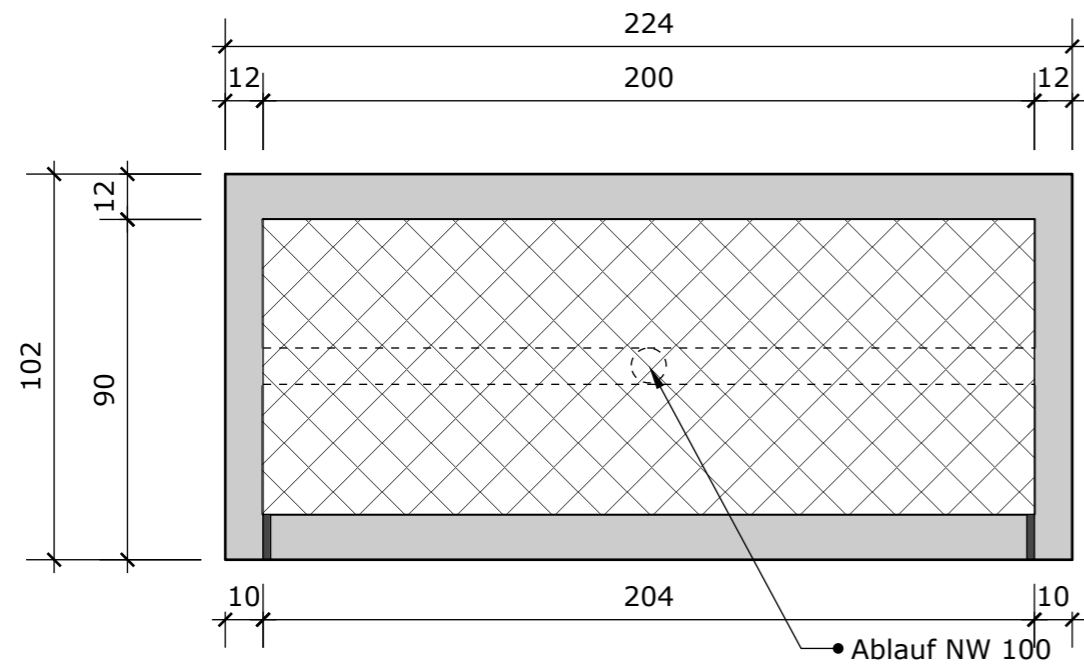


Detail Ablauf 1:2, Masse in mm



Schuhwaschanlage C2	Mst. 1:20	Gez: CR	Gewicht: 2500 kg
Art.-Nr. 05.820			Datum: 10.06.2025
Ausführung: Schuhwaschanlage C2 Normalausführung, Beton grau glatt, für 4 Wasserhähnen, inkl. Zuleitung (frei wählbar) und Gitterroste, 224 cm x 102 cm x 115 cm			