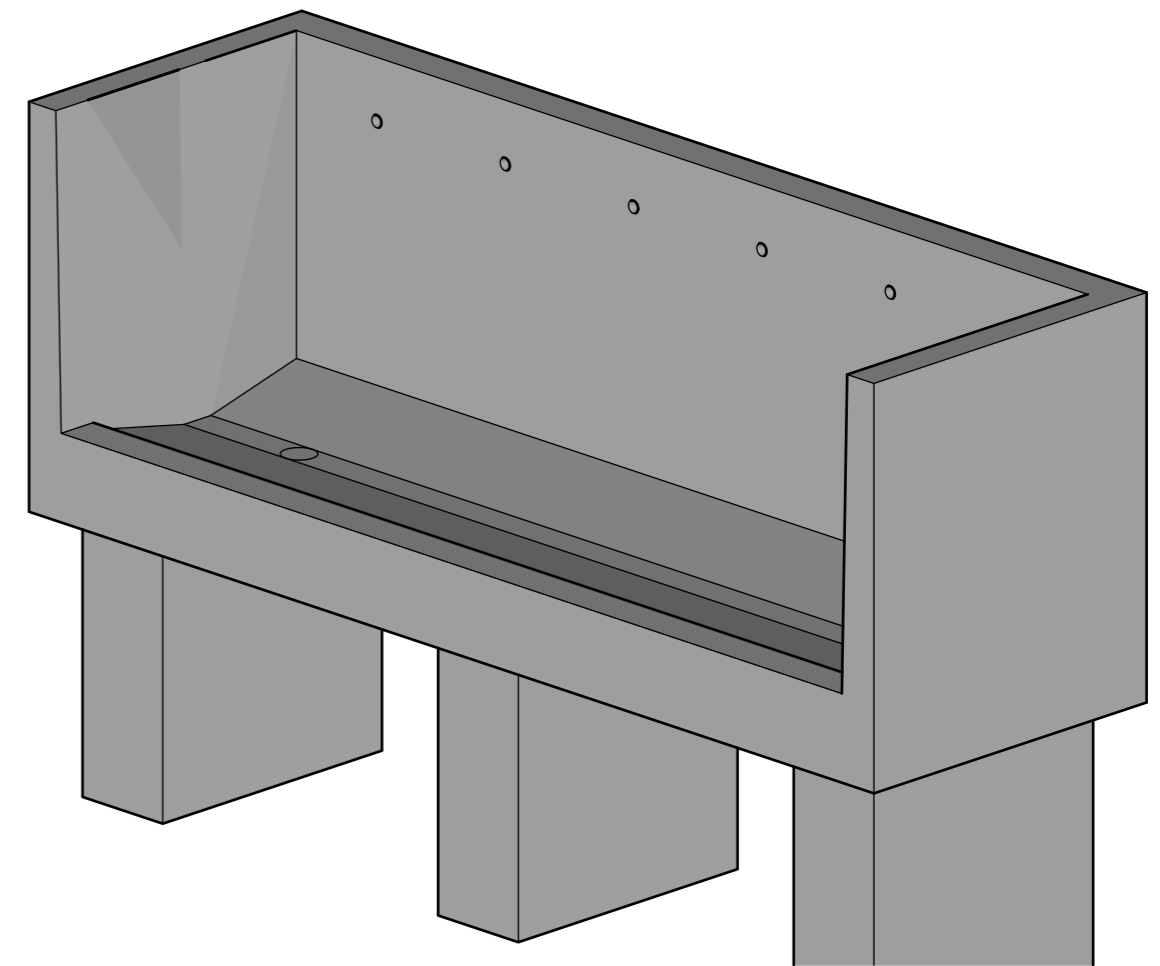
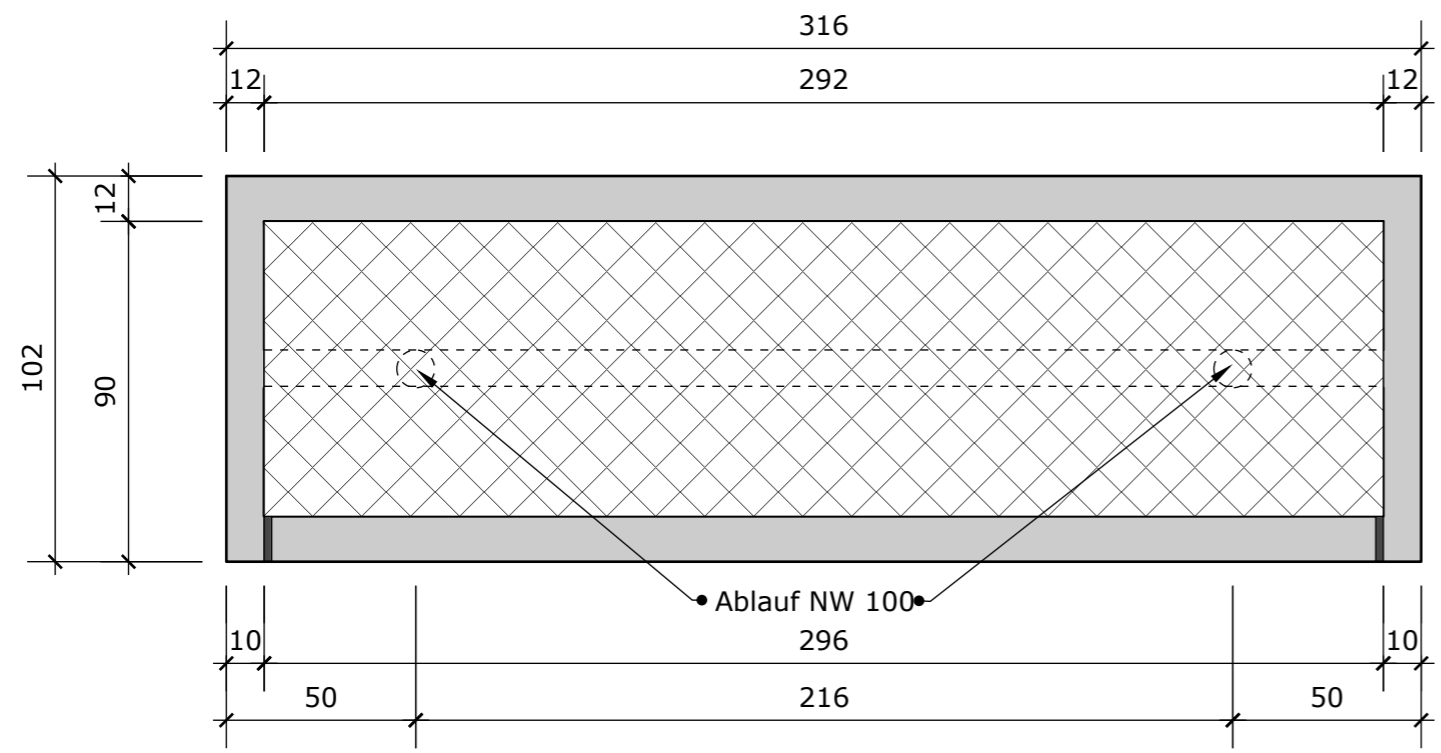


Detail Ablauf 1:2, Masse in mm

Streifenfundament auf Frosttiefe



<b>Schuhwaschanlage C3</b>	Mst. 1:20	Gez: CR	Gewicht: 3330 kg
Art.-Nr. 05.830			Datum: 11.06.2025
Ausführung: Schuhwaschanlage C3 Normalausführung, Beton grau glatt, für 6 Wasserhähnen, inkl. Zuleitung (frei wählbar) und Gitterroste, 316 cm x 102 cm x 115 cm			

