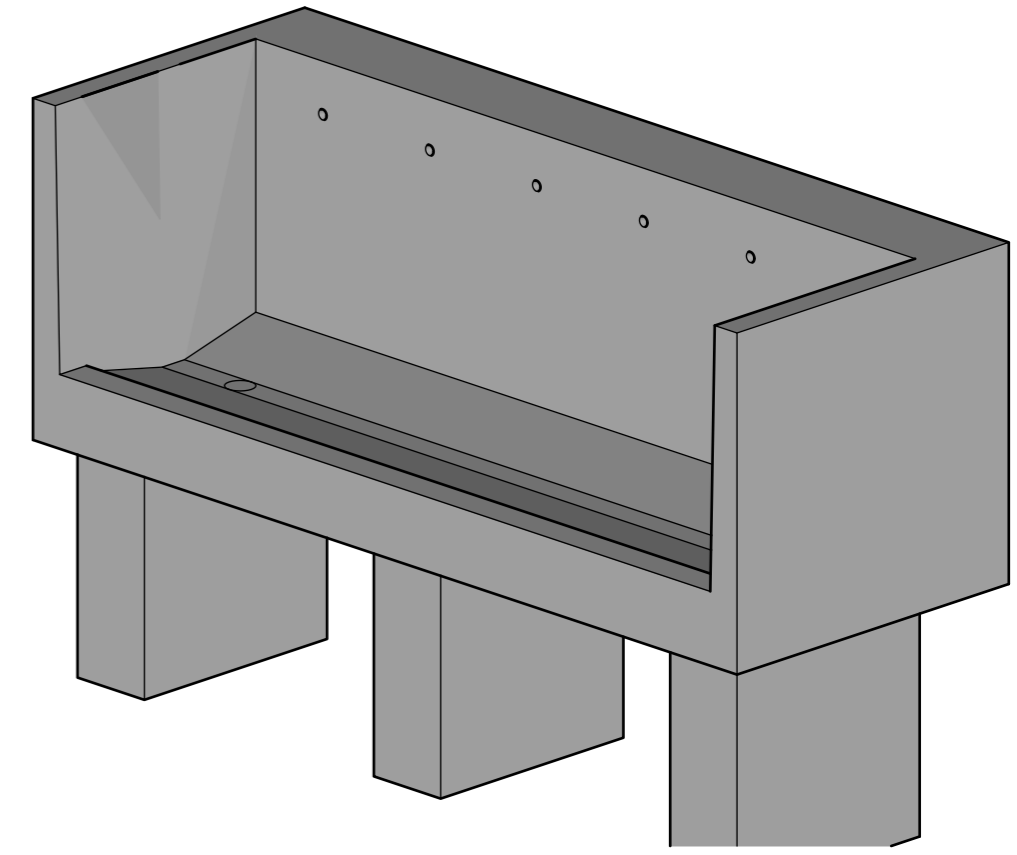
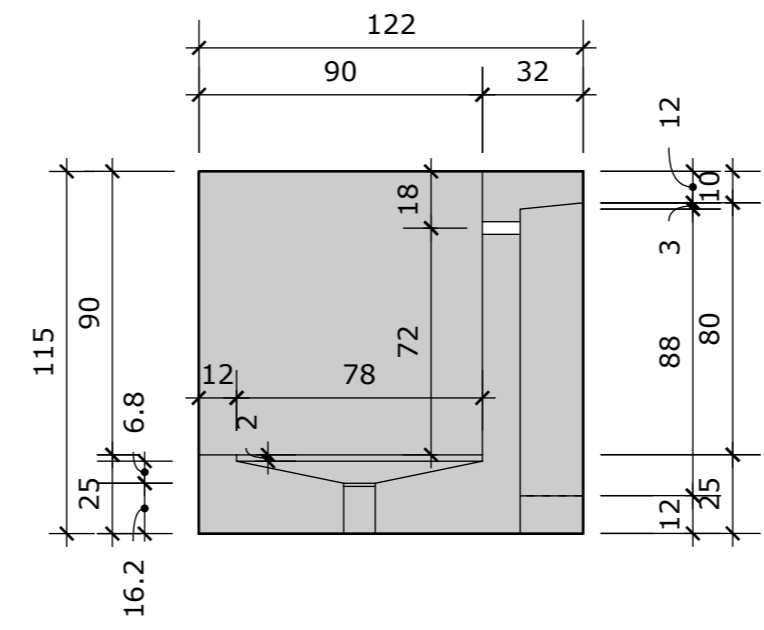
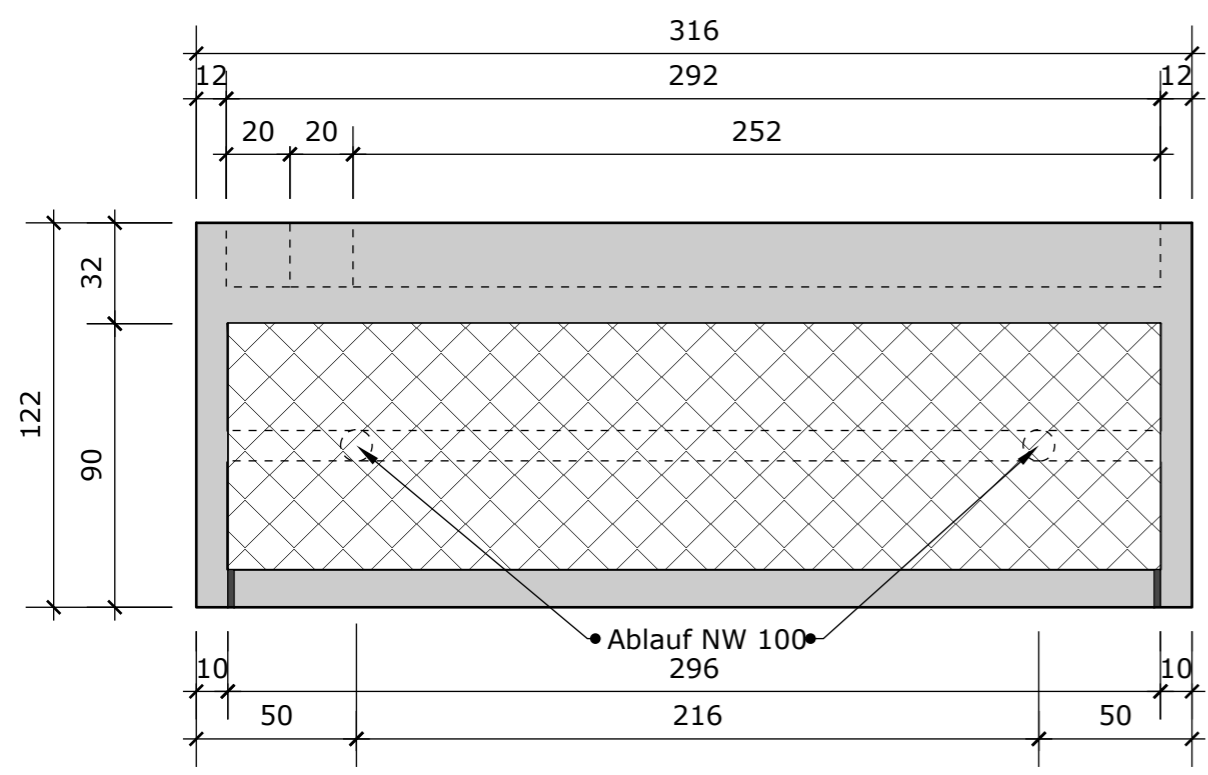


Detail Ablauf 1:2, Masse in mm



<b>Schuhwaschanlage C3 frostsicher</b>	Mst. 1:20	Gez: CR	Gewicht: 3940kg
Art.-Nr. 05.835	Datum: 12.06.2025		
Ausführung: Schuhwaschanlage C3 Ausführung frostsicher, Beton grau glatt, für 6 Wasserhähnen, inkl. Zuleitung (frei wählbar) und Gitterroste, 316 cm x 122 cm x 115 cm			

