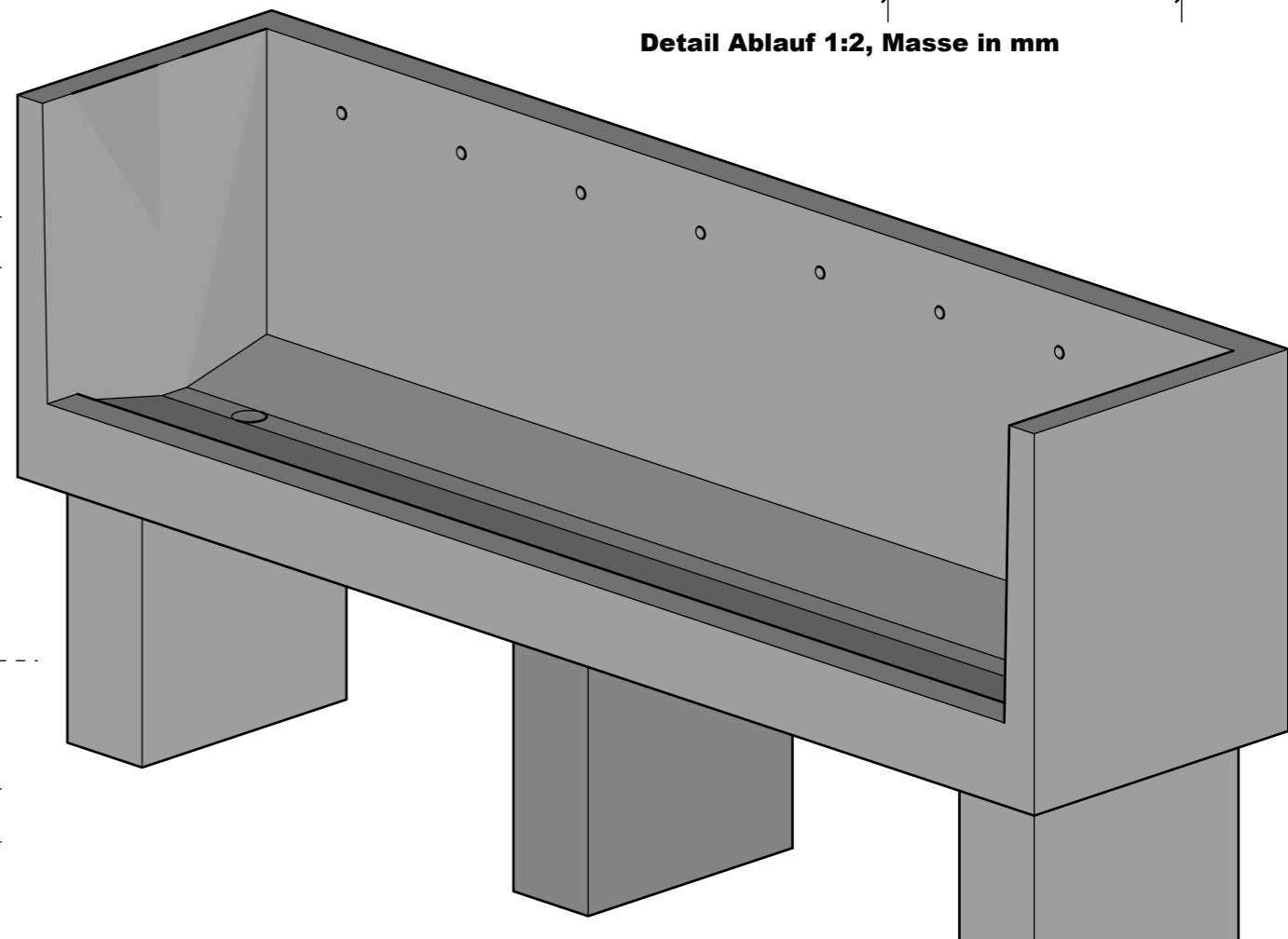
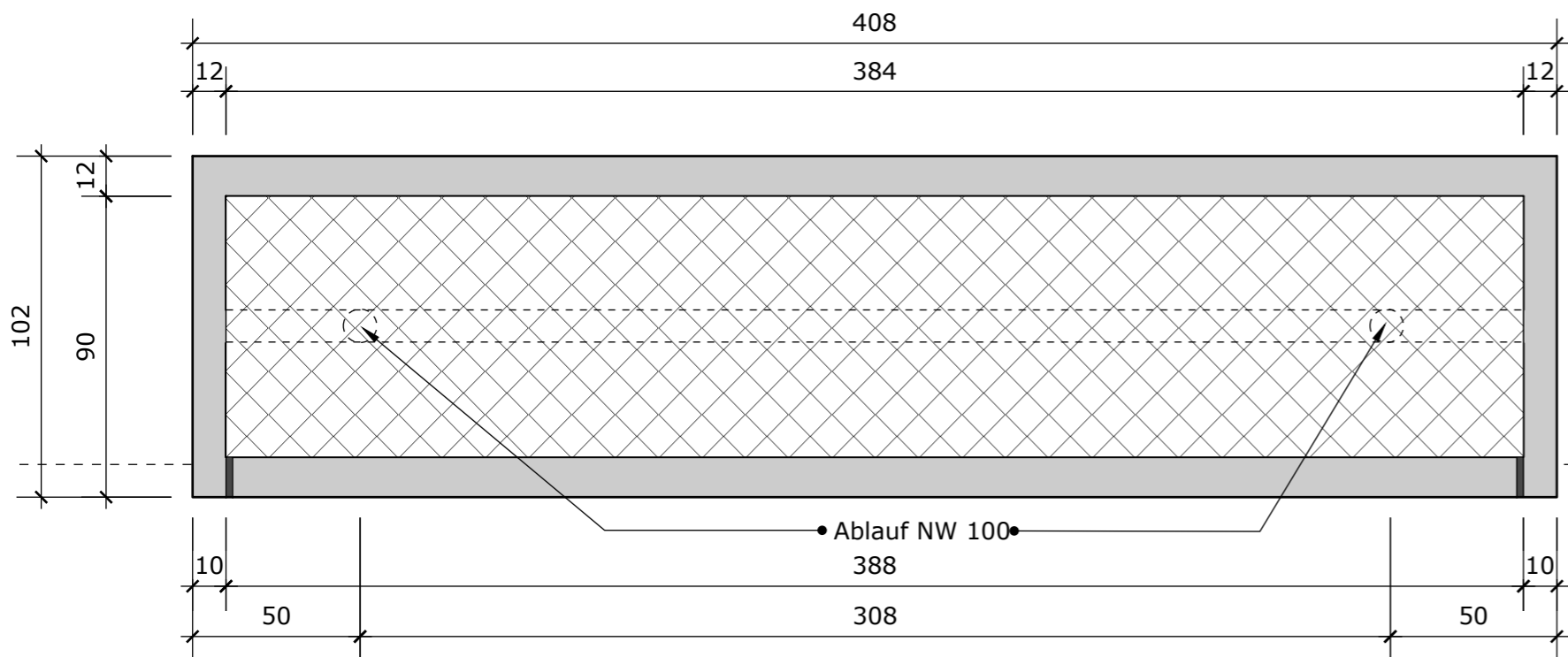


Detail Ablauf 1:2, Masse in mm

Streifenfundament auf Frosttiefe



Schuhwaschanlage C4

Mst. 1:20

Gez: CR

Gewicht: 4160 kg

Art.-Nr. 05.840

Datum: 11.06.2025

Ausführung: Schuhwaschanlage C4 Normalausführung, Beton grau glatt, für 6 Wasserhähnen, inkl. Zuleitung (frei wählbar) und Gitterroste, 408 cm x 102 cm x 115 cm

