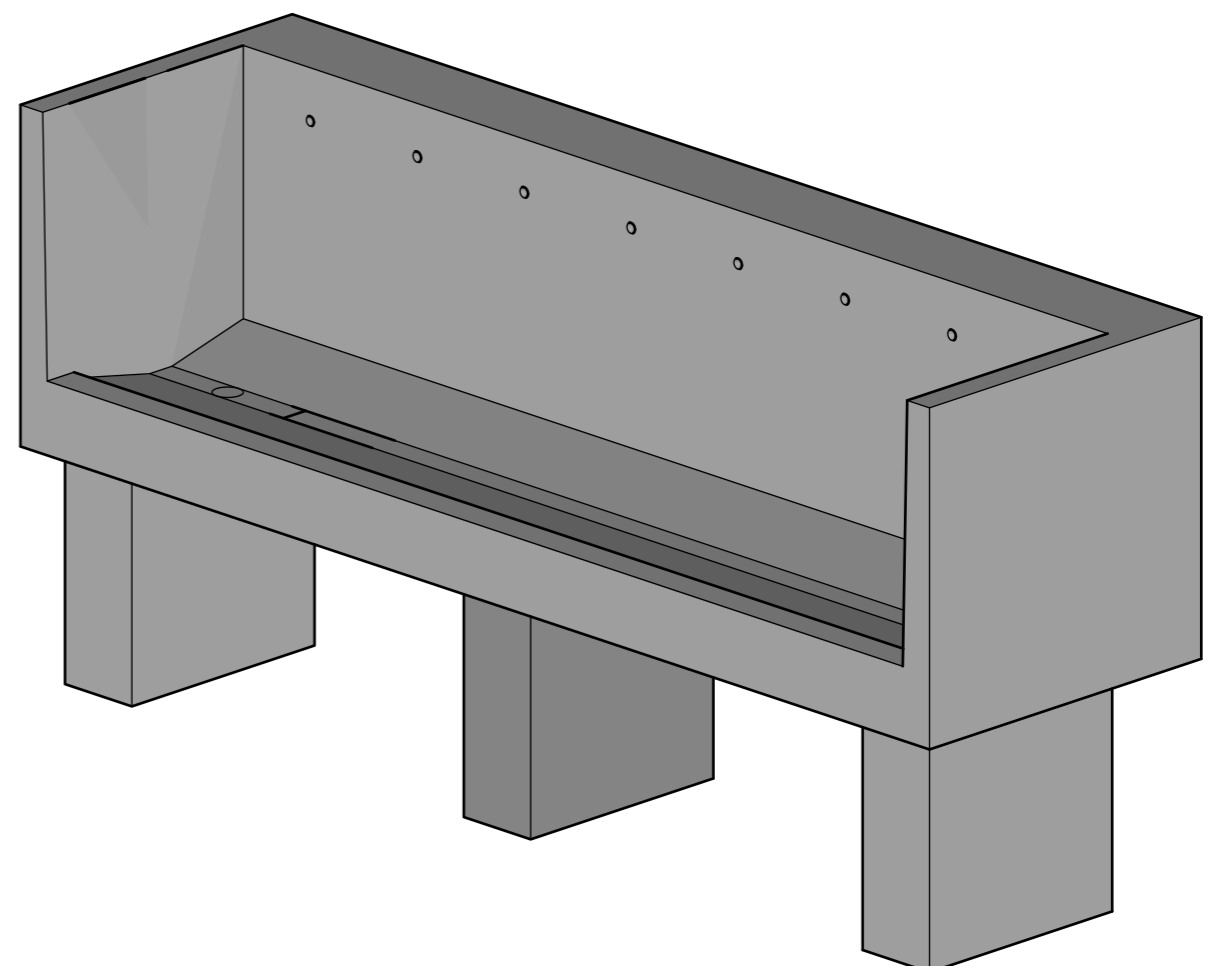
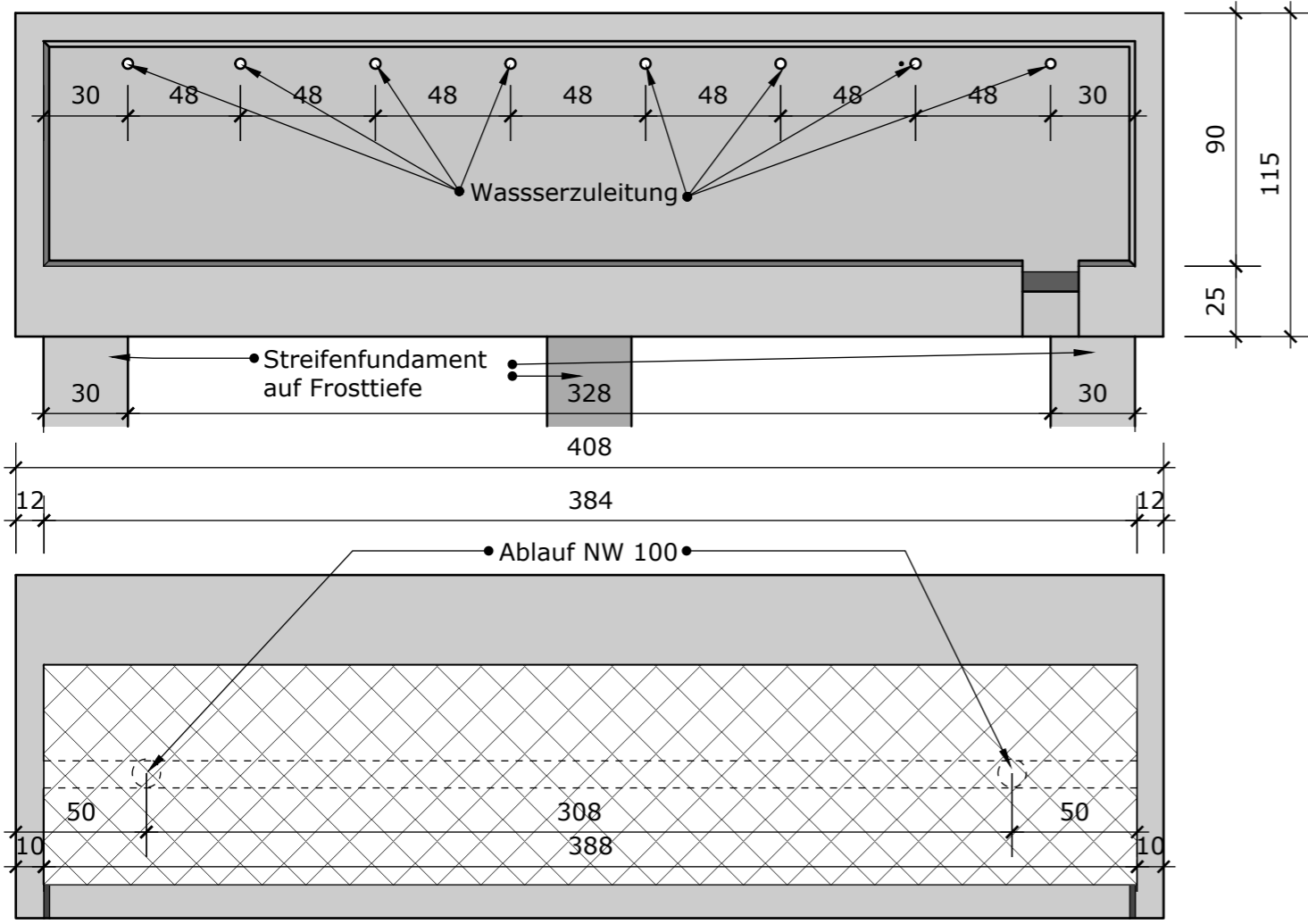


Detail Ablauf 1:2, Masse in mm



Schuhwaschanlage C4 frostsicher	Mst. 1:25	Gez: CR	Gewicht: 4960 kg
Art.-Nr. 05.845			Datum: 12.06.2025
Ausführung: Schuhwaschanlage C4 Ausführung frostsicher, Beton grau glatt, für 6 Wasserspähnen, inkl. Zuleitung (frei wählbar) und Gitterroste, 408 cm x 122 cm x 115 cm			

