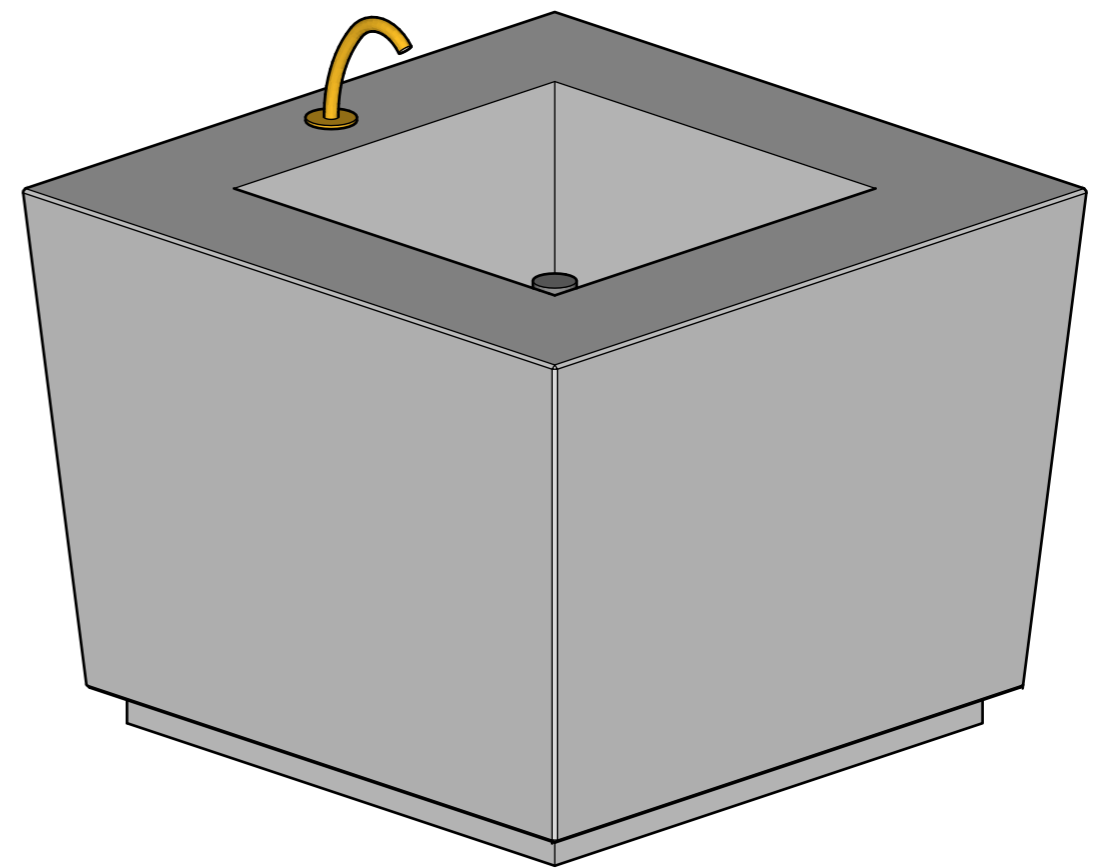


• Abflusstutzen und Überlaufrohr 1 1/2"



<b>Brunnen Linder</b>	Mst. 1:10	Gez: CR	Gewicht: 1200 kg
Art.-Nr. 73.3869 / 73.3870	Datum: 18.12.2024		
Ausführung: Brunnen Linder, grau glatt, Kanten leicht gefast, 100 cm x 100 cm x 75 cm w:20 cm, Einlauf 4602 brüniert 3/4"			