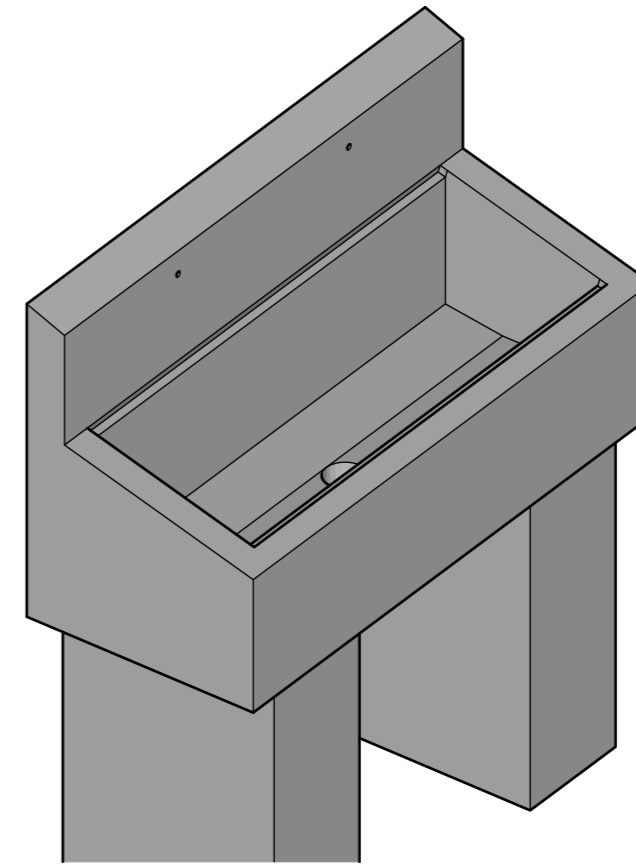
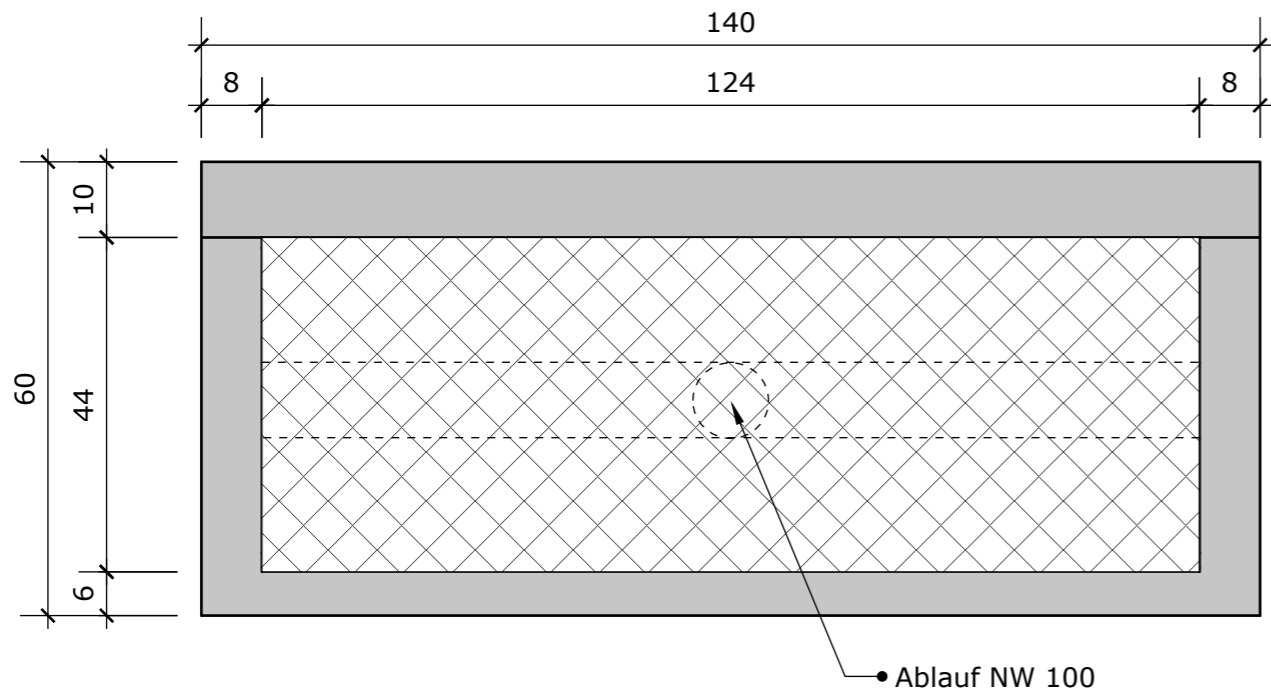


Detail Ablauf 1:2, Masse in mm

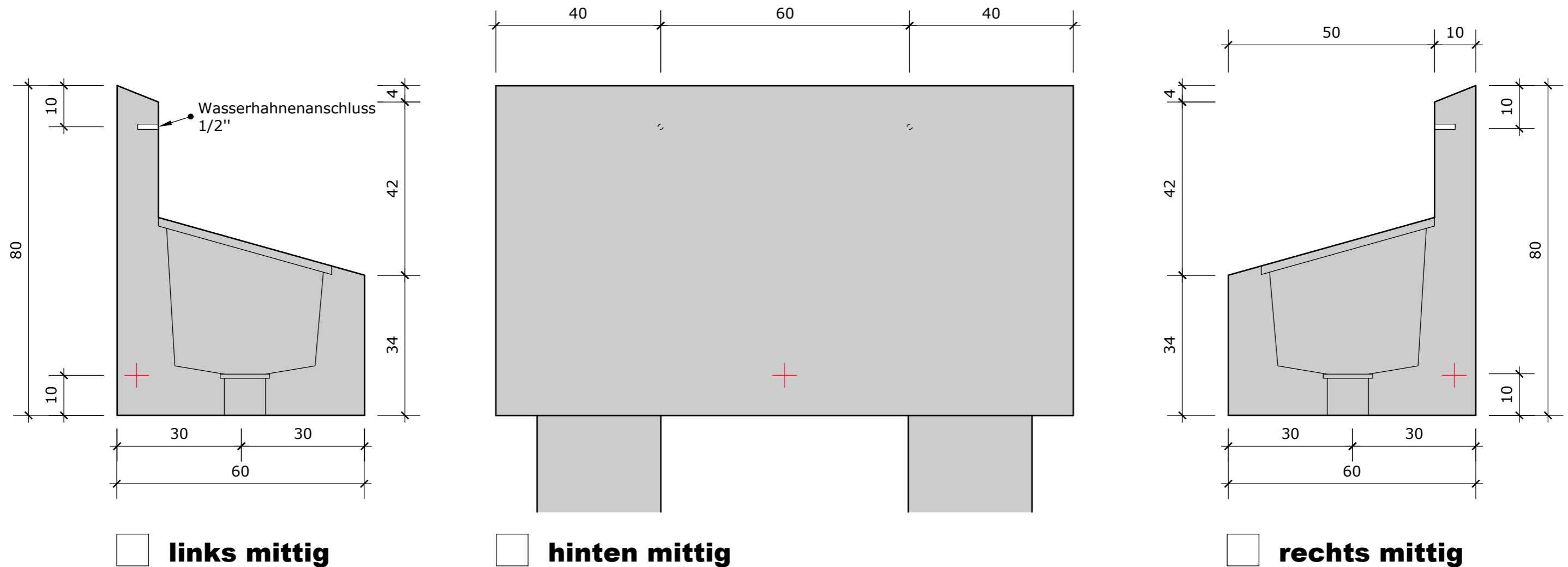
Streifenfundament auf Frosttiefe



Schuhwaschanlage D1	Mst. 1:10	Gez: CR	Gewicht: 600 kg
Art.-Nr. 902001			Datum: 09.07.2025
Ausführung: Schuhwaschanlage Typ D1, Beton grau glatt, für 2 Wasserhähnen, inkl. Zuleitung (frei wählbar) und Gitterroste, 140 cm x 60 cm x 80 cm			



Positionierung Wasseranschluss



Schuhwaschanlage D1	Mst. 1:10	Gez: CR	Gewicht: 600 kg
Art.-Nr. 902001			Datum: 09.07.2025
Ausführung: Schuhwaschanlage Typ D1, Beton grau glatt, für 2 Wasserhähnen, inkl. Zuleitung (frei wählbar) und Gitterroste			