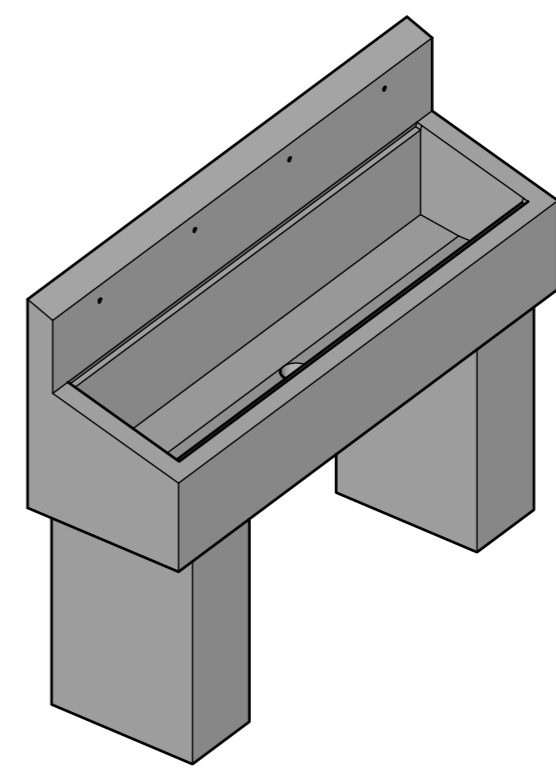
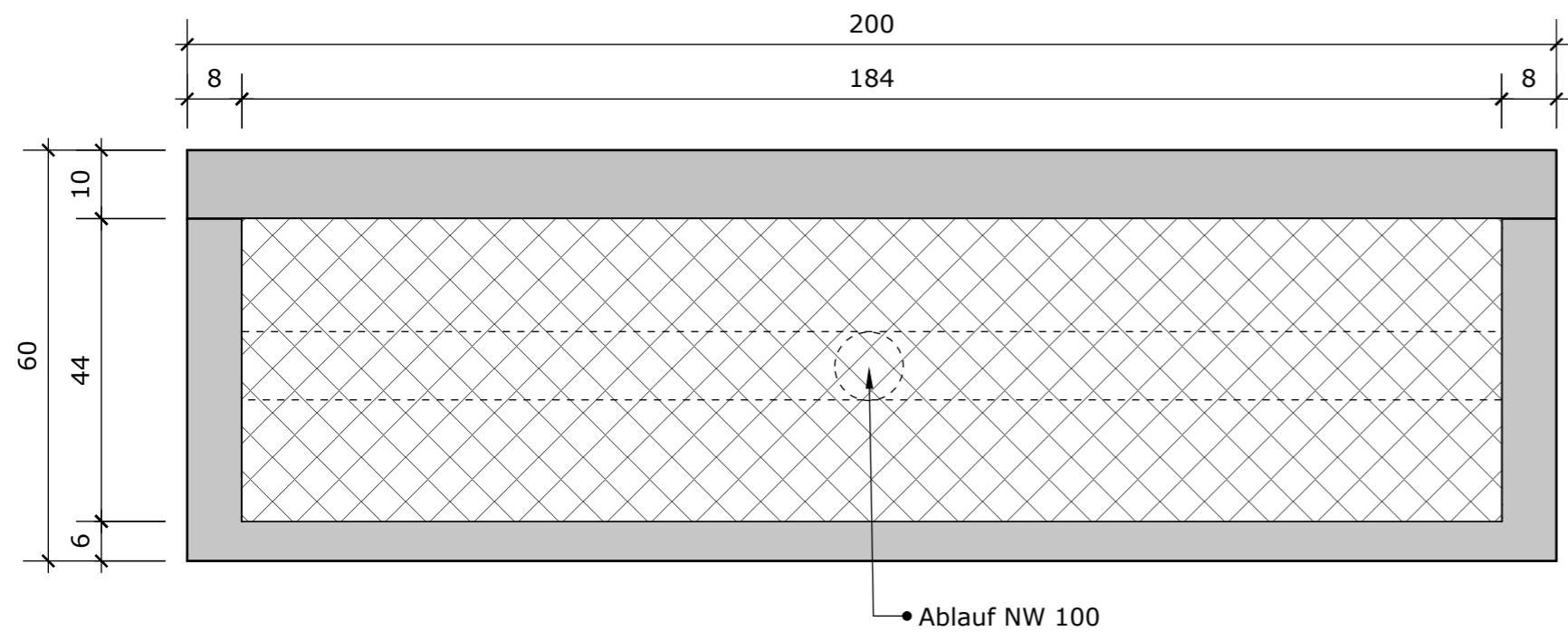


Detail Ablauf 1:2, Masse in mm

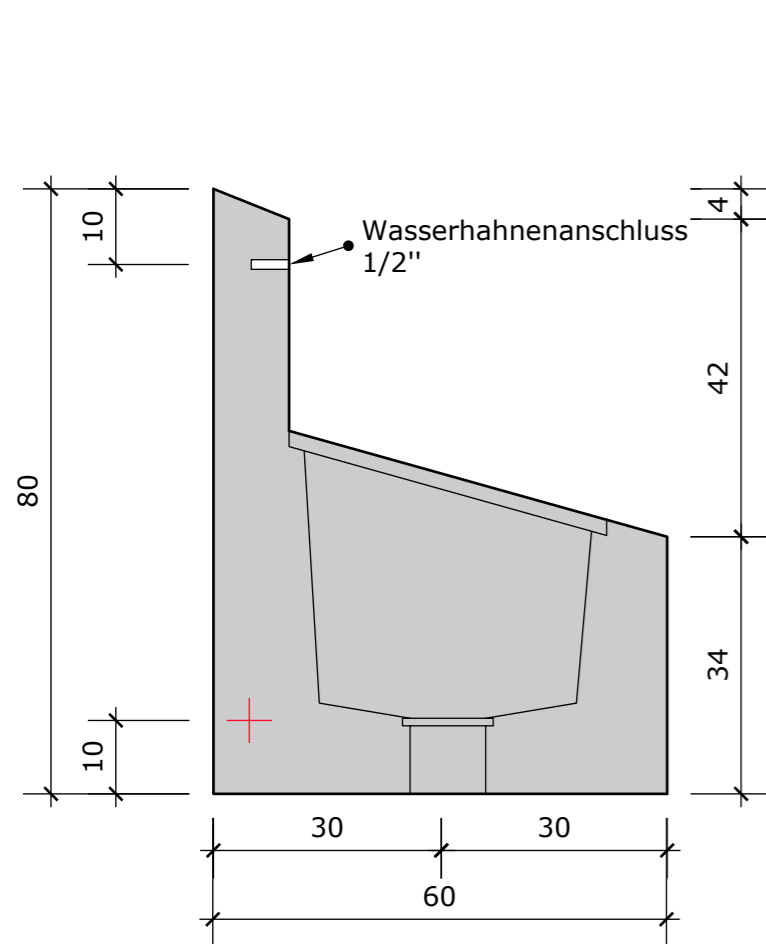
Streifenfundament auf Frosttiefe



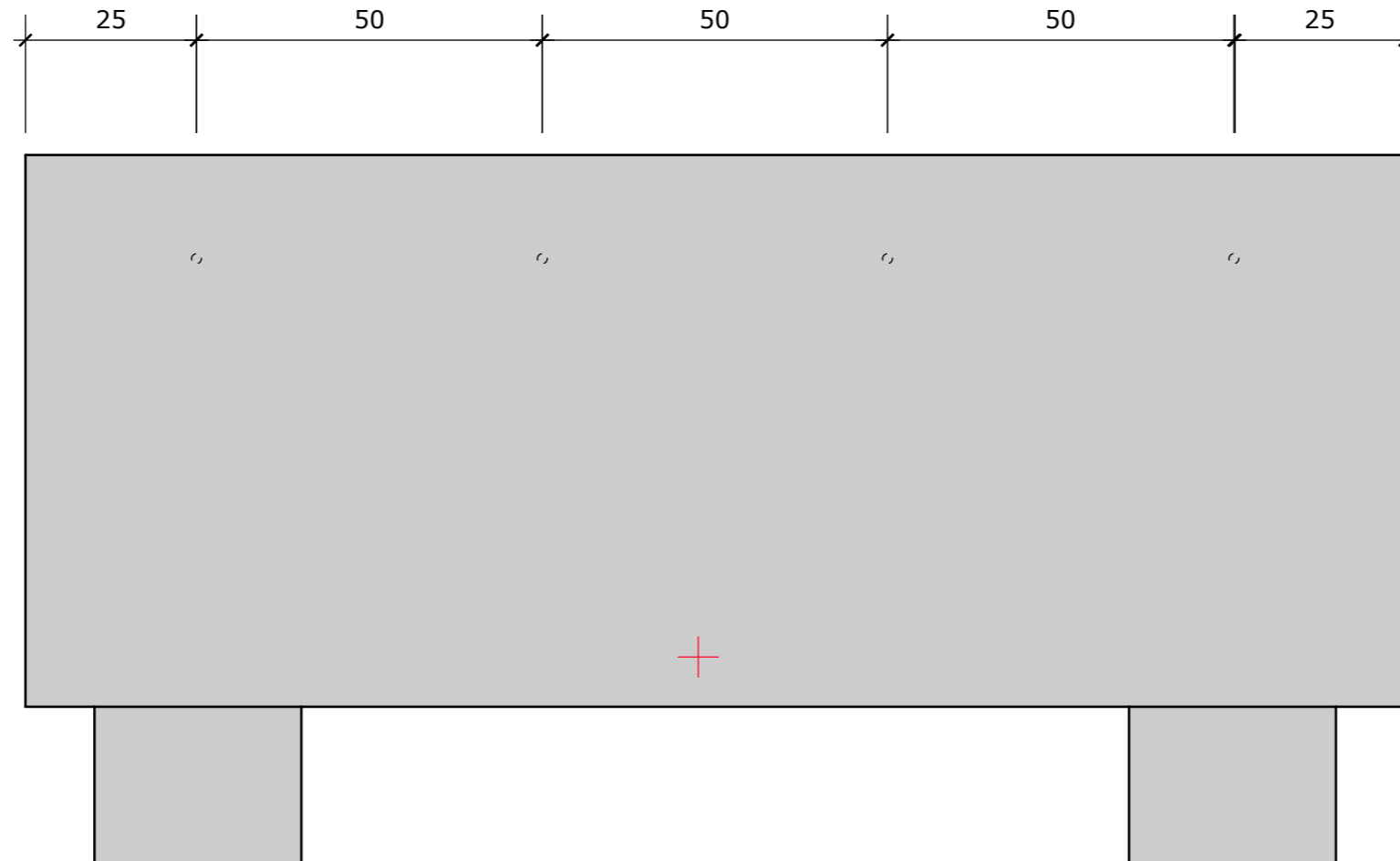
Schuhwaschanlage D2	Mst. 1:10	Gez: CR	Gewicht: 900 kg
Art.-Nr. 902011			Datum: 11.07.2025
Ausführung: Schuhwaschanlage Typ D2, Beton grau glatt, für 4 Wasserhähnen, inkl. Zuleitung (frei wählbar) und Gitterroste. 200 cm x 60 cm x 80 cm			



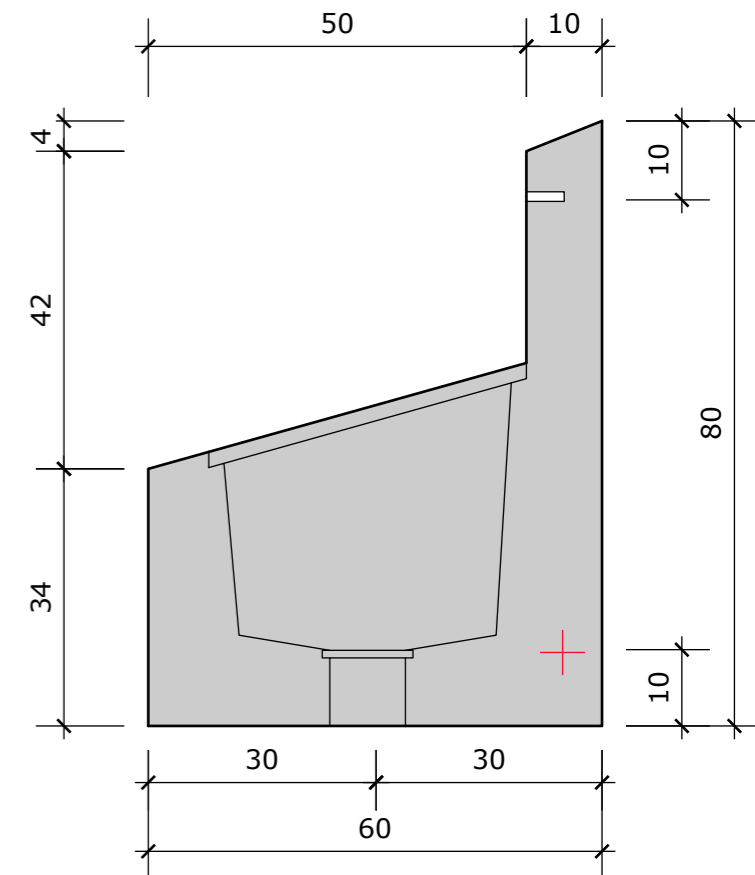
Positionierung Wasseranschluss



links mittig



hinten mittig



rechts mittig

Schuhwaschanlage D2	Mst. 1:10	Gez. CR	Gewicht: 900 kg
Art.-Nr. 902011			Datum: 11.07.2025
Ausführung: Schuhwaschanlage Typ D2, Beton grau glatt, für 4 Wasserhähnen, inkl. Zuleitung (frei wählbar) und Gitterroste, 200 cm x 60 cm x 80 cm			