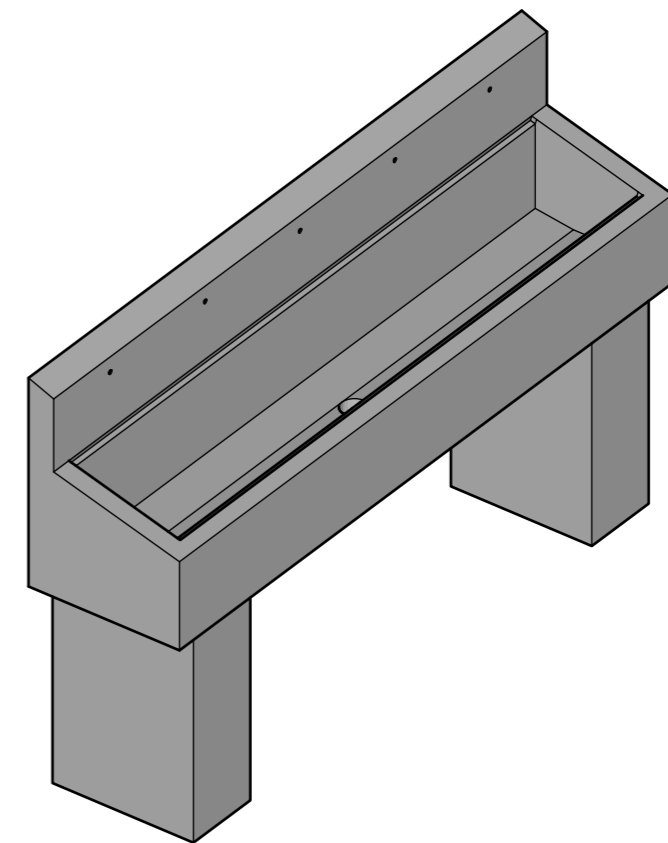
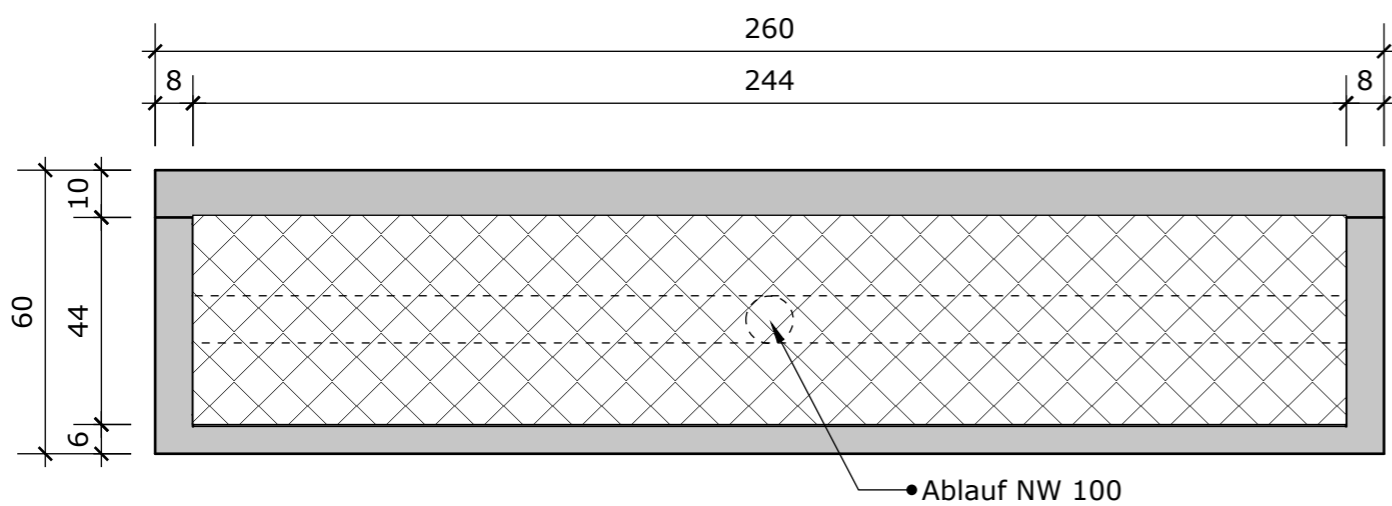


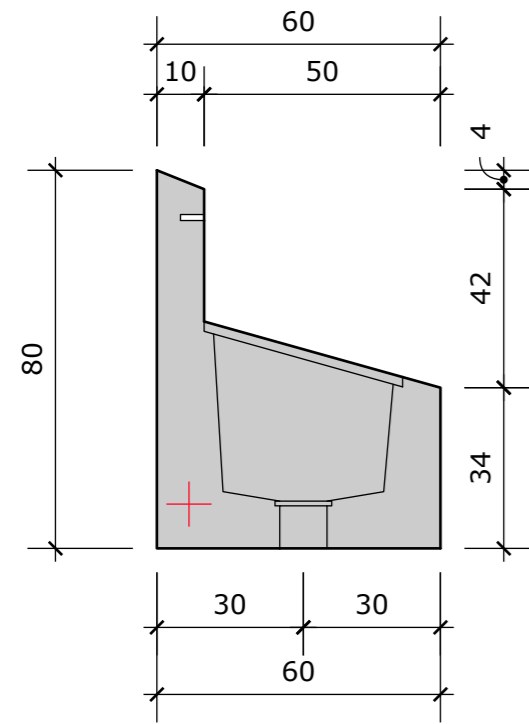
Detail Ablauf 1:2, Masse in mm



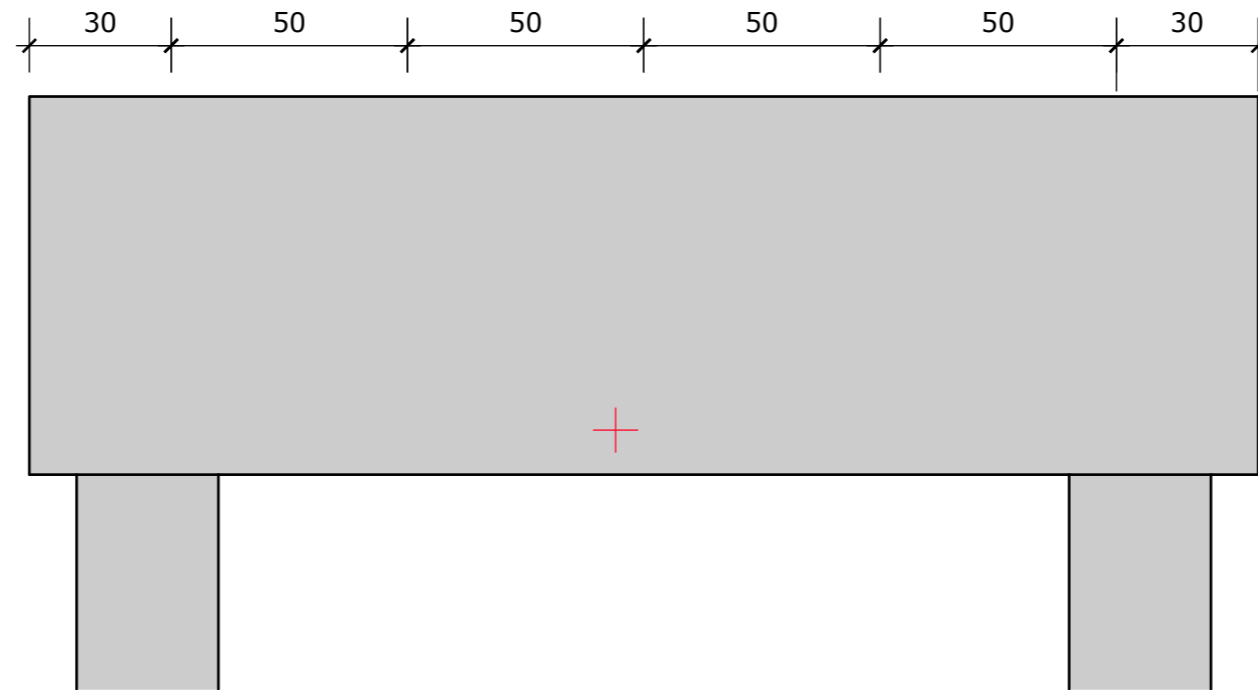
Schuhwaschanlage D3	Mst. 1:15	Gez: CR	Gewicht: 1200 kg
Art.-Nr. 902611			Datum: 11.07.2025
Ausführung: Schuhwaschanlage Typ D3, Beton grau glatt, für 5 Wasserhahnen, inkl. Zuleitung (frei wählbar) und Gitterroste, 260 cm x 60 cm x 80 cm			



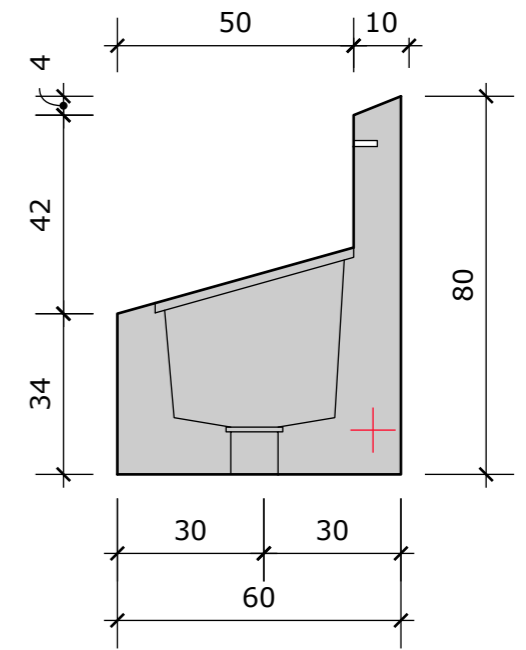
Positionierung Wasseranschluss



links mittig



hinten mittig



rechts mittig

Schuhwaschanlage D3	Mst. 1:15	Gez: CR	Gewicht: 1200 kg
Art.-Nr. 902611			Datum: 11.07.2025
Ausführung: Schuhwaschanlage Typ D3, Beton grau glatt, für 5 Wasserhähnen, inkl. Zuleitung (frei wählbar) und Gitterroste, 260 cm x 60 cm x 80 cm			